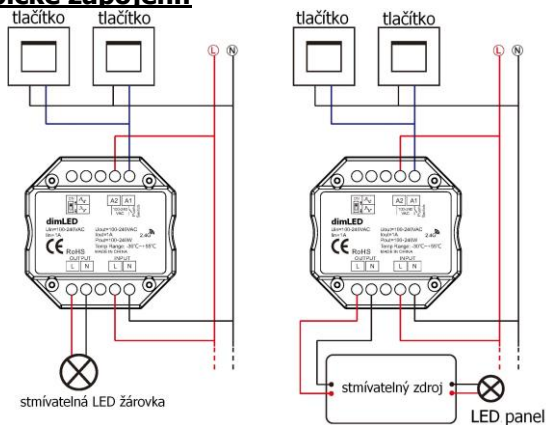


# Ovládací systém - dimLED 069007 stmívač TRIAK PR ACT240W

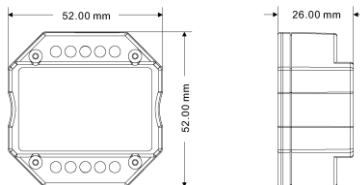
## Specifikace:

- stmívání LED 230V stmívatelných světelných zdrojů
- 0-100% rozsah stmívání bez blikání, pracovní frekvence 2kHz
- kompatibilní se všemi dálkovými ovladači dimLED 2,4GHz, dosah až 30m
- na 1 přijímač lze spárovat až 10 dálkových ovladačů
- vstupní/výstupní napětí **100-240VAC**
- zatížení **1 kanál 1A**, 240VAC - 240W

## Typické zapojení:

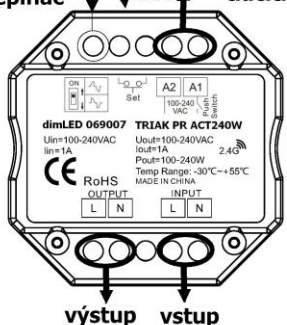


## Rozměry:



## Popis ovladače:

DIP  
přepínač tlačítko Set  
připojení tlačítka



ON fázové řízení na sestupné hraně - B  
OFF fázové řízení na náběžné hraně - A



## Popis ovladače:

Nastavení stmívání pomocí DIP přepínačů lze provádět pouze při odpojeném napájení.

Typ A je všeobecně pro klasické žárovky a vinuté transformátory.

Typ B je pro elektronické transformátory a LED žárovky.

Na stmívači nelze směšovat elektronické a klasická transformátory.

## Spárování přijímače s dálkovým ovladačem:

A) Pomocí tlačítka **Set**:

1. Na přijímači zmáčkněte krátce tlačítko Set.
2. Do 5s krátce zmáčkněte na ovladači on/off u jednonábového ovladače, nebo číslo předvolby u vícekanálového ovladače, na které chcete mít konkrétní přijímač nastavený.
3. Pro vymazání všech spárovaných ovladačů podržte na přijímači tlačítko Set 5s. Všechny ovladače spárované s přijímačem budou smazány.

B) Bez přístupu k tlačítku **Set**:

1. Vypněte přívod na přijímači, potom opět zapněte přívod do přijímače, do 5s zmáčkněte 3x rychle za sebou na ovladači on/off u jednonábového ovladače, nebo číslo předvolby u vícekanálového ovladače, na které chcete mít konkrétní přijímač nastavený. Připojené světlo 3x zabliká a je spárováno.
2. Pro změnu nebo vymazání spárovaného ovladače:  
Vypněte přívod na přijímači, potom opět zapněte přívod do přijímače, do 5s zmáčkněte 5x rychle za sebou na ovladači on/off u jednonábového ovladače, nebo číslo předvolby u vícekanálového ovladače, na které chcete mít konkrétní přijímač nastavený. Připojené světlo 5x zabliká.

## Nastavení minimálního svitu :

Použití zejména pro LED světelné zdroje, které při minimálním nastavení kmitají nebo nejdou opět zapnout.

Podržte tlačítko Set cca 2s, světlo zabliká, potom krátkým stiskem postupně nastavíte intenzitu 5%,10%,15%,20%,25%,30%, po nastavení opět podržte tlačítko Set cca 2s, světlo zabliká, pokud neuložíte po nastavení do 8s, nastavení se vrátí do minimální svítivosti. Např. nastavíte stmívačem vlastní minimální intenzitu, např. na 30%, potom budete regulovat intenzitu mezi 30-100% svítivosti.

Vynulování nastavení - přidržte na přijímači tlačítko Set 10-12s, přijímač se vrátí do továrního nastavení.

## Používání externího tlačítka:

1. Krátkým stiskem zapnete/vypnete
2. Přidržením 1-5s regulujete intenzitu světla, po přerušení stisku začne regulace opačně (stmíváte – pustíte – přidáváte – pustíte – stmíváte – atd.)
3. Pokud na jedno tlačítko napojíte více přijímačů, aby stmívaly synchronně, je nutné je sladit. Připojte oba přijímače na tlačítko a připojte přijímače ke zdroji. Potom podržte tlačítko sepnuté cca 10s, dokud se světlo nerozsvítí naplno. Pak všechny přijímače synchronně stmíváte a naopak.

Zapojení by měla provádět odborně způsobilá osoba.

Dodržujte správné zapojení vodičů, hodnoty napětí a zatížení. Jinak může dojít k poškození zařízení.

