

# LED ovladač Triak 11EU nástěnný

## Technický popis :

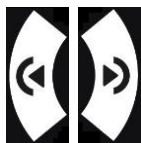
- vstupní napětí: AC90-240V (50-60Hz)
- výstup: 220V: <220W
- připojení: šroubovací svorkovnice
- pohotovostní příkon: <3W
- hmotnost: 180g

## Návod k obsluze :

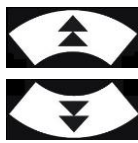
tlačítko pro funkci ovládání intenzity osvětlení, dotykem na toto tlačítko nastavujete intenzitu osvětlení



Tlačítko zapnutí a vypnutí, přidržení déle jak 3 sekundy, vypnete nebo zapnete zvukový signál dotyku na ovladači

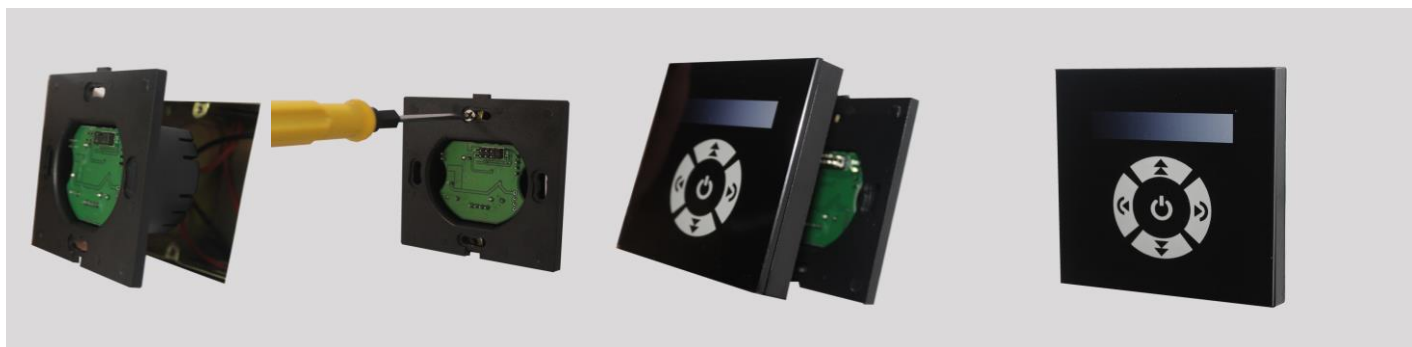
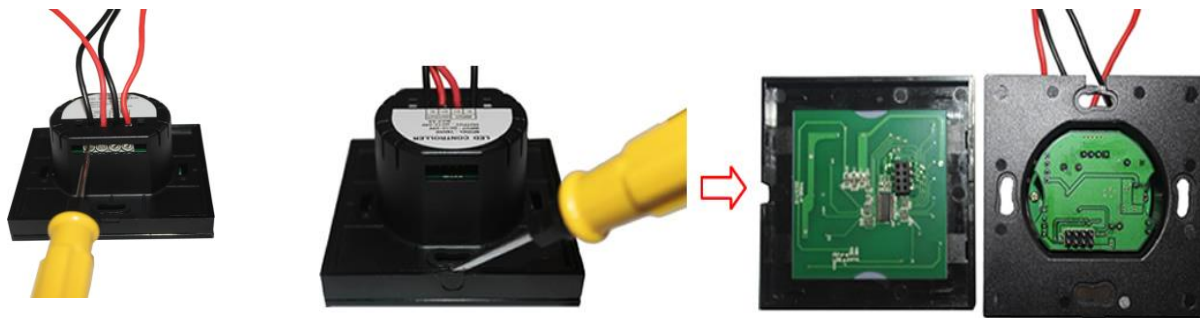


tlačítka ovládání intenzity osvětlení po 10%



tlačítka ovládání intenzity osvětlení po krocích krátkým stiskem, delším stiskem je rychlejší krokování

## Návod k instalaci :



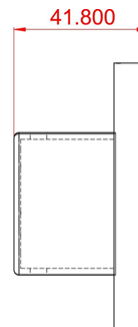
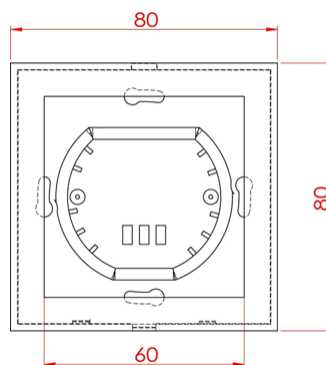
AC 90-240V



Panel light



TRIAC Dimming LED Driver



Dovozce :  
T-LED s.r.o. , [www.t-led.cz](http://www.t-led.cz)  
Praha 5, Česká republika

