

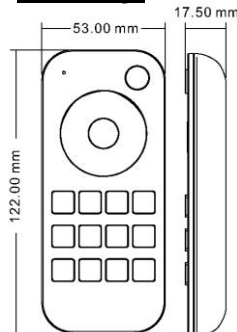
Ovladač - dimLED 069120 OVM 1KRM

Specifikace:

- přenosová frekvence 2,4GHz, dosah až 30m
- kompatibilní se všemi RF přijímači dimLED 2,4GHz
- na 1 ovladač lze spárovat až neomezeně přijímačů
- váha 60g , vnitřní baterie 2 x AAA, výdrž 12měsíců
- pracovní proud <math>< 20\text{mA}</math>, pohotovostní proud <math>< 10\ \mu\text{A}</math>
- ovladač jednobarevný pro jednobarevné světelné zdroje

Popis ovladače - funkce:

Rozměry:



 : zapnutí/vypnutí

 : nastavení intenzity

 : nastavení intenzity krátkým stiskem v 10ti krocích, přidržením regulujete plynule

 : noční osvětlení na 10%

 : vypnutí se spožděním, krátký stisk 30s, dlouhý stisk 60s

 : rychlé nastavení intenzity 25%, 50%, 75%, 100%

 : předvolby vlastní intenzity, krátkým stiskem vyvoláte uložené nastavení, přidržením předvolby déle jak 2s uložíte nastavenou intenzitu

LED indikátor na ovladači:

Svíí červená – ovladač je zapnutý, předvolba nebo světlo je vypnuté

Svíí modrá - předvolba nebo světlo je zapnuté

Pokud se ovladač nepoužívá, pro šetření baterií se ovladač sám vypne a kontrolka zhasne, pro opětovné používání, je nutno zmáčknout jakékoliv tlačítko.

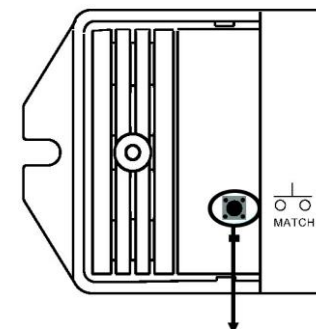
Spárování dálkového ovladače s přijímačem:

1. Na přijímači zmáčknete krátce párovací tlačítko MATCH.
2. Do 5s krátce zmáčknete tlačítko zapnutí/vypnutí.
3. Pro změnu nebo vymazání všech spárovaných ovladačů podržte na přijímači párovací tlačítko MATCH cca 5s. Všechny ovladače spárované s přijímačem budou smazány.

kontrolka napájení



párovací tlačítko



párovací tlačítko

Spárování dálkového ovladače s přijímačem bez přístupu k přijímači:

1. Vypněte přívod na přijímači, potom opět zapněte přívod do přijímače, do 5s krátce 3x za sebou zmáčknete na ovladači tlačítko zapnutí/vypnutí. Připojené světlo 3x zabliká a je spárováno
2. Pro změnu nebo vymazání spárovaného ovladače: Vypněte přívod na přijímači, potom opět zapněte přívod do přijímače, do 5s krátce 5x za sebou zmáčknete na ovladači tlačítko zapnutí/vypnutí. Připojené světlo 5x zabliká.

Spárování ovladače s nástěnným ovladačem:

1. Zapněte na nástěnném ovladači světlo, vypněte světlo, potom opět rychle na panelu podržte cca 5s tlačítko on/off, do 5s krátce 3x za sebou zmáčknete na ovladači tlačítko zapnutí/vypnutí.
2. Pro změnu nebo vymazání dálkového ovladače z nástěnného ovladače: Zapněte na nástěnném ovladači světlo, vypněte světlo, potom opět rychle na panelu podržte cca 10s tlačítko on/off, ovladač spárovaný na nástěnný ovladač bude smazán.

Zapojení by měla provádět odborně způsobilá osoba.

Dodržujte správné zapojení vodičů, hodnoty napětí a zatížení. Jinak může dojít k poškození zařízení.

