

TP STRONG

Lineární LED svítidlo



up to
130 $\frac{\text{lm}}{\text{W}}$

$[V]$ 220-240 AC	$[Hz]$ 50	 ≥ 30000	 50000	 $\leq 6x$ MacAdam	 Ra ≥ 80	 SMD
		IP 65		$^{\circ}C$ -20 ÷ 40		IK 08
	$[\text{mm}^2]$ 1,5 ÷ 2,5	---m 0,5m				



TP STRONG LED 48W-NW

		$[lm]$ 	$T_c [K]$ 	$^{\circ}$ 		
TP STRONG LED 48W-NW	33170	48	6500	4000	X125/Y110	bílá
TP STRONG LED 75W-NW	33171	75	10000	4000	X125/Y110	bílá



Kanlux TP STRONG je hermetické svítidlo pro speciální úkoly. Stupeň krytí na úrovni IP65, odolnost proti mechanickému poškození: IK08 a světelný tok: 135lm/W - to jsou hlavní výhody tohoto svítidla. Kromě toho však Kanlux TP STRONG nezpůsobuje oslnění díky faktoru PF > 0,9. Úhel distribuce světla je navíc 120°. Parametry hovoří samy za sebe a my přidáváme ještě 5 let záruky.

- 5 let záruky shodně s podmínkami záručního prohlášení dostupného na internetové stránce
- Materiál korpusu: plast
- Materiál difuzoru: PC

TP STRONG

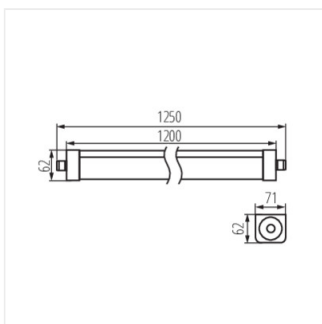
Lineární LED svítidlo



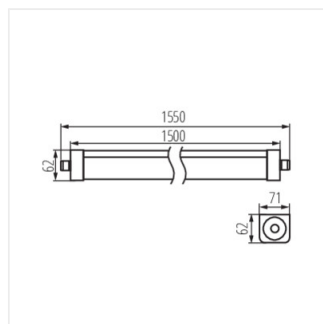
TP STRONG LED 48W-NW



TP STRONG LED 75W-NW



TP STRONG LED 48W-NW



TP STRONG LED 75W-NW