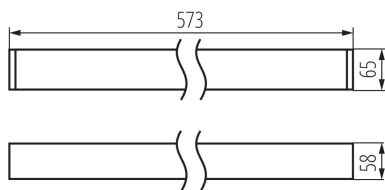
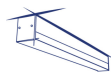


Lineární LED svítidlo

5905339293770



VŠEOBECNÉ ÚDAJE:

Barva: bílá

Místo montáže: k usazení na strop

Místo použití: uvnitř

Minimální vzdálenost od osvětlovaného objektu: 0,5m

Možnost spolupráce se stmívačem: ne

Vyměnitelný světelný zdroj: ne

Směr svícení svítidla: dole

Délka [mm]: 573

Šířka [mm]: 58

Výška [mm]: 65

Integrovaný LED zdroj světla: ano

TECHNICKÉ ÚDAJE:

Jmenovité napětí [V]: 220-240 AC

Jmenovitá frekvence [Hz]: 50

Maximální výkon [W]: 17

Třída ochrany před úrazem elektrickým proudem: I

Materiál difuzoru: plast

Typ diody: LED SMD

Světelný tok [lm]: 1530

Barva světla: bílá

Náhradní teplota chromatičnosti [K]: 4000

Stálost barev v násobcích MacAdamovy elipsy: ≤ 6

Index podání barev: 80

Životnost [h]: 50000

Koeficient udržení světelného toku vůči ukončení nominální doby použitelnosti: L80B10

Počet cyklů zap/vyp: ≥ 30000

Úhel svícení [°]: X85/Y95

Světelná účinnost [lm/W]: 90

Rozsah okolních teplot, kterým může být výrobek vystaven [°C]: 5÷25

Typ difuzoru: matná

Materiál korpusu: hliníková slitina

Typ přípojky: samosvorná svorkovnice

Rozsah průměrů používaných vodičů [mm²]: 1,5÷2,5

Součástí svítidla jsou vestavěné LED zdroje s energetickými třídami: A++,A+,A

Doba nahřívání lampy [s]: ≤ 1

Doba zapálení lampy [s]: $\leq 0,5$

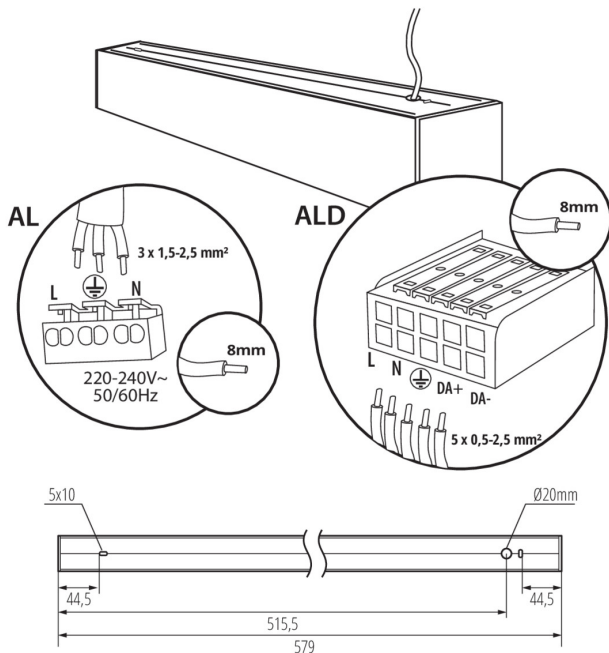
Stupeň krytí IP: 20

LOGISTICKÉ ÚDAJE:

Měrná jednotka: kus

Způsob balení: 1

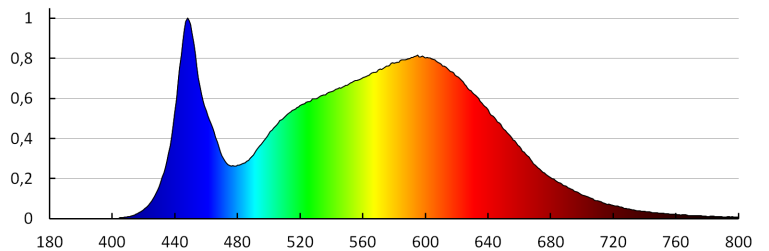
Lineární LED svítidlo



Počet kusů v druhém balení : 1
Počet kusů v hromadném balení: 1
Čistá jednotková hmotnost [g]: 1350
Gramáž [g]: 1530
Délka jednotkového balení [cm]: 74.5
Šířka jednotkového balení [cm]: 11
Výška jednotkového balení [cm]: 7
Hmotnost kartonu [kg]: 1.53
Šířka kartonu [cm]: 11
Výška kartonu [cm]: 7
Délka kartonu [cm]: 74.5
Objem kartonu [m³]: 0.005737

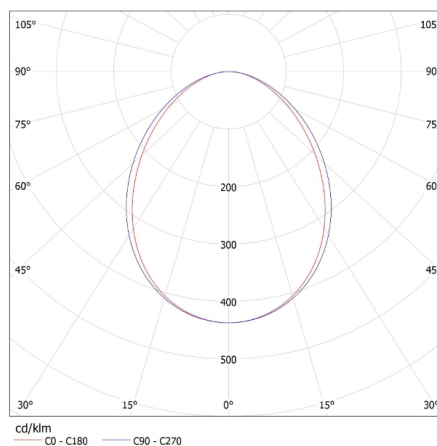
DALŠÍ INFORMACE:

- 5 let záruky shodně s podmínkami záručního prohlášení dostupného na internetové stránce



KANLUX S.A. (kat 29377) AL 17W-840-MAT-W-NT / LDC (Polar)

Luminaire: KANLUX S.A. (kat 29377) AL 17W-840-MAT-W-NT
Lamps: 1 x AL 17W-840-MAT-NT



PŘÍSLUŠENSTVÍ:

Lineární LED svítidlo

32540 ALIN CORD 1F-W



Napájecí kabel pro lineární svítidla ALIN, 1 fázové, bílá, 250cm

32541 ALIN CORD 1F-B



Napájecí kabel pro lineární svítidla ALIN, 1 fázové, černá, 250cm

32542 ALIN CORD 1F-SR



Napájecí kabel pro lineární svítidla ALIN, 1 fázové, stříbrná, 250cm

07871 ROPE-NT 150 SINGLE



ROPE-NT 150 SINGLE ocelové lanko (jedno) pro zavěšení svítidla, 2 ks v balení

29557 ALIN NT GRIP



Nástěnný držák pro svítidla ALIN, 2 ks v sadě.

27109 KLOSZ MPR AL 11W/17W



Difuzor MPR pro svítidla ALIN, KLOSZ MPR AL 11W/17W,(27109)