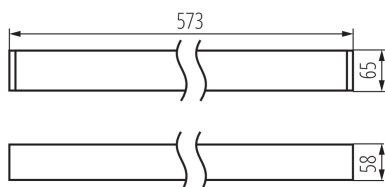
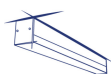


Lineární LED svítidlo



### VŠEOBECNÉ ÚDAJE:

**Barva:** bílá

**Místo montáže:** k usazení na strop

**Místo použití:** uvnitř

**Minimální vzdálenost od osvětlovaného objektu:** 0,5m

**Možnost spolupráce se stmívačem:** ne

**Vyměnitelný světelný zdroj:** ne

**Směr svícení svítidla:** dole

**Délka [mm]:** 573

**Šířka [mm]:** 58

**Výška [mm]:** 65

**Integrovaný LED zdroj světla:** ano

### TECHNICKÉ ÚDAJE:

**Jmenovité napětí [V]:** 220-240 AC

**Jmenovitá frekvence [Hz]:** 50

**Maximální výkon [W]:** 17

**Třída ochrany před úrazem elektrickým proudem:** I

**Materiál difuzoru:** plast

**Typ diody:** LED SMD

**Světelný tok [lm]:** 1530

**Barva světla:** bílá

**Náhradní teplota chromatičnosti [K]:** 4000

**Stálost barev v násobcích MacAdamovy elipsy:**  $\leq 6$

**Index podání barev:** 80

**Životnost [h]:** 50000

**Koeficient udržení světelného toku vůči ukončení nominální doby použitelnosti:** L80B10

**Počet cyklů zap/vyp:**  $\geq 30000$

**Úhel svícení [°]:** X85/Y95

**Světelná účinnost [lm/W]:** 90

**Rozsah okolních teplot, kterým může být výrobek vystaven [°C]:** 5÷25

**Typ difuzoru:** matná

**Materiál korpusu:** hliníková slitina

**Typ přípojky:** samosvorná svorkovnice

**Rozsah průměrů používaných vodičů [mm<sup>2</sup>]:** 1,5÷2,5

**Součástí svítidla jsou vestavěné LED zdroje s energetickými třídami:** A++,A+,A

**Doba nahřívání lampy [s]:**  $\leq 1$

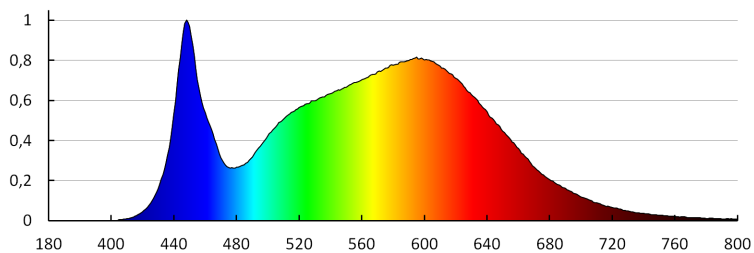
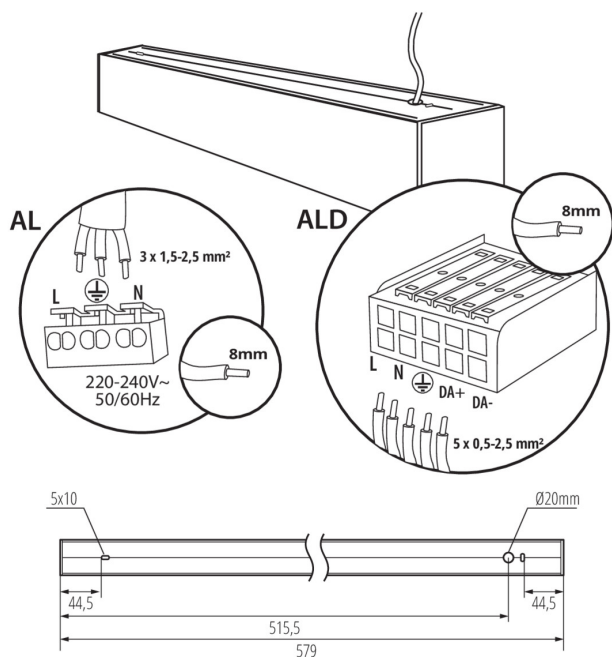
**Doba zapálení lampy [s]:**  $\leq 0,5$

**Stupeň krytí IP:** 20

### DALŠÍ INFORMACE:

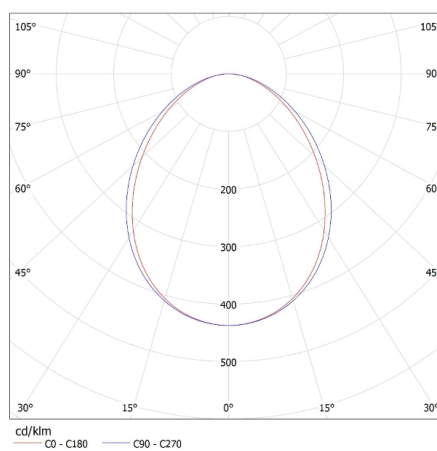
- 5 let záruky shodně s podmínkami záručního prohlášení dostupného na internetové stránce

### Lineární LED svítidlo



KANLUX S.A. (kat 29377) AL 17W-840-MAT-W-NT / LDC (Polar)

Luminaire: KANLUX S.A. (kat 29377) AL 17W-840-MAT-W-NT  
Lamps: 1 x AL 17W-840-MAT-NT



### PŘÍSLUŠENSTVÍ:

**32540** ALIN CORD 1F-W

Napájecí kabel pro lineární svítidla ALIN, 1 fázové, bílá, 250cm



**32541** ALIN CORD 1F-B

Napájecí kabel pro lineární svítidla ALIN, 1 fázové, černá, 250cm



### Lineární LED svítidlo

**32542** ALIN CORD 1F-SR



Napájecí kabel pro lineární svítidla ALIN, 1 fázové, stříbrná, 250cm

**07871** ROPE-NT 150 SINGLE



ROPE-NT 150 SINGLE ocelové lanko (jedno) pro zavěšení svítidla, 2 ks v balení

**29557** ALIN NT GRIP



Nástěnný držák pro svítidla ALIN, 2 ks v sadě.

**27109** KLOSZ MPR AL 11W/17W



Difuzor MPR pro svítidla ALIN, KLOSZ MPR AL 11W/17W,(27109)