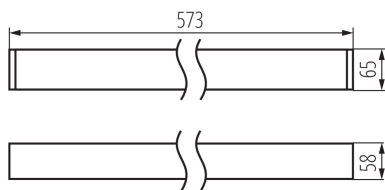


Lineární LED svítidlo

5905339293893



### VŠEOBECNÉ ÚDAJE:

**Barva:** stříbrná  
**Místo montáže:** k usazení na strop  
**Místo použití:** uvnitř  
**Minimální vzdálenost od osvětlovaného objektu:** 0,5m  
**Možnost spolupráce se stmívačem:** ne  
**Vyměnitelný světelný zdroj:** ne  
**Směr svícení svítidla:** dole  
**Délka [mm]:** 573  
**Šířka [mm]:** 58  
**Výška [mm]:** 65  
**Integrovaný LED zdroj světla:** ano

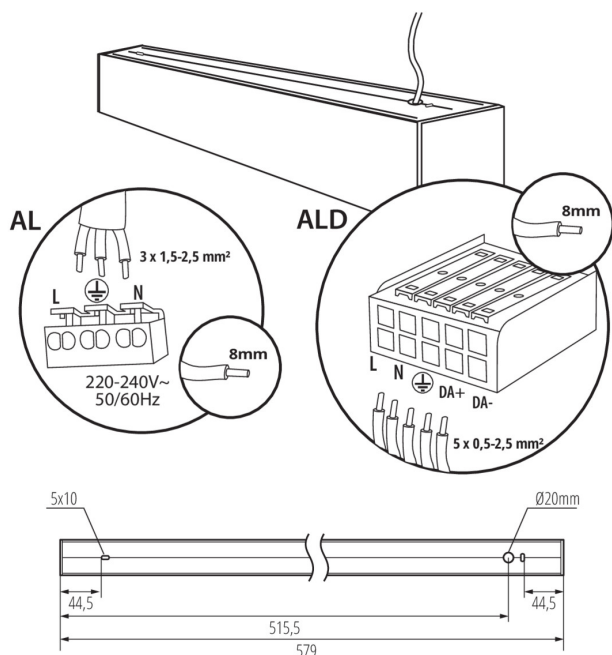
### TECHNICKÉ ÚDAJE:

**Jmenovité napětí [V]:** 220-240 AC  
**Jmenovitá frekvence [Hz]:** 50  
**Maximální výkon [W]:** 17  
**Třída ochrany před úrazem elektrickým proudem:** I  
**Materiál difuzoru:** plast  
**Typ diody:** LED SMD  
**Světelný tok [lm]:** 1530  
**Barva světla:** bílá  
**Náhradní teplota chromatičnosti [K]:** 4000  
**Stálost barev v násobcích MacAdamovy elipsy:** ≤6  
**Index podání barev:** 80  
**Životnost [h]:** 50000  
**Koeficient udržení světelného toku vůči ukončení nominální doby použitelnosti:** L80B10  
**Počet cyklů zap/vyp:** ≥30000  
**Úhel svícení [°]:** X85/Y95  
**Světelná účinnost [lm/W]:** 90  
**Rozsah okolních teplot, kterým může být výrobek vystaven [°C]:** 5÷25  
**Typ difuzoru:** matná  
**Materiál korpusu:** hliníková slitina  
**Typ přípojky:** samosvorná svorkovnice  
**Rozsah průměrů používaných vodičů [mm²]:** 1,5÷2,5  
**Součástí svítidla jsou vestavěné LED zdroje s energetickými třídami:** A++,A+,A  
**Doba nahřívání lampy [s]:** ≤1  
**Doba zapálení lampy [s]:** ≤0,5  
**Stupeň krytí IP:** 20

### LOGISTICKÉ ÚDAJE:

**Měrná jednotka:** kus  
**Způsob balení:** 1

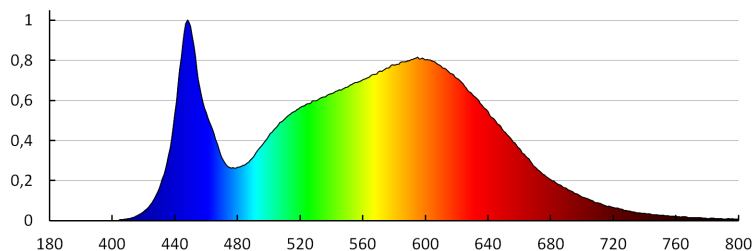
### Lineární LED svítidlo



**Počet kusů v druhém balení :** 1  
**Počet kusů v hromadném balení:** 1  
**Čistá jednotková hmotnost [g]:** 1350  
**Gramáž [g]:** 1530  
**Délka jednotkového balení [cm]:** 74.5  
**Šířka jednotkového balení [cm]:** 11  
**Výška jednotkového balení [cm]:** 7  
**Hmotnost kartonu [kg]:** 1.53  
**Šířka kartonu [cm]:** 11  
**Výška kartonu [cm]:** 7  
**Délka kartonu [cm]:** 74.5  
**Objem kartonu [m³]:** 0.005737

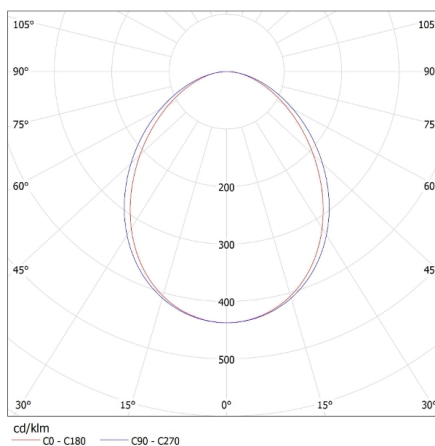
#### DALŠÍ INFORMACE:

- 5 let záruky shodně s podmínkami záručního prohlášení dostupného na internetové stránce



KANLUX S.A. (kat 29389) AL 17W-840-MAT-SR-NT / LDC (Polar)

Luminaire: KANLUX S.A. (kat 29389) AL 17W-840-MAT-SR-NT  
Lamps: 1 x AL 17W-840-MAT-NT



#### PŘÍSLUŠENSTVÍ:

### Lineární LED svítidlo

**32540** ALIN CORD 1F-W



Napájecí kabel pro lineární svítidla ALIN, 1 fázové, bílá, 250cm

**32541** ALIN CORD 1F-B



Napájecí kabel pro lineární svítidla ALIN, 1 fázové, černá, 250cm

**32542** ALIN CORD 1F-SR



Napájecí kabel pro lineární svítidla ALIN, 1 fázové, stříbrná, 250cm

**07871** ROPE-NT 150 SINGLE



ROPE-NT 150 SINGLE ocelové lanko (jedno) pro zavěšení svítidla, 2 ks v balení

**29557** ALIN NT GRIP



Nástěnný držák pro svítidla ALIN, 2 ks v sadě.

**27109** KLOSZ MPR AL 11W/17W



Difuzor MPR pro svítidla ALIN, KLOSZ MPR AL 11W/17W,(27109)