

## GRUN V2 LED

LED reflektor



[V] 220-240 AC	[Hz] 50	≥15000	[h] 20000	ellipse ≤ 6x Nachdam	Ra 80	SMD
		<b>IP</b> 65		[°C] -15+35		[°] 180
	[mm] 0,25	[mm] 0,75	0,5m			
<b>CS</b>						



	[lm]	Tc [K]	[°]	
GRUN V2 LED-10-B <b>31150</b>	10	700	4000	110 černá
GRUN V2 LED-20-B <b>31151</b>	20	1500	4000	110 černá
GRUN V2 LED-30-B <b>31152</b>	30	2300	4000	110 černá
GRUN V2 LED-50-B <b>31153</b>	50	3800	4000	110 černá

- Materiál korpusu: hliníková slitina
- Materiál ochranného skla: tvrzené sklo
- Materiál ramena: ocel



GRUN V2 LED-10-B



GRUN V2 LED-20-B



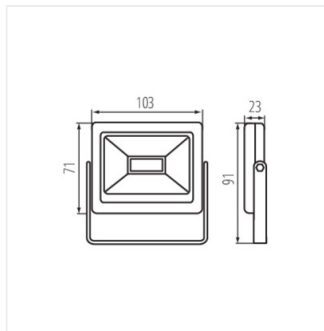
GRUN V2 LED-30-B



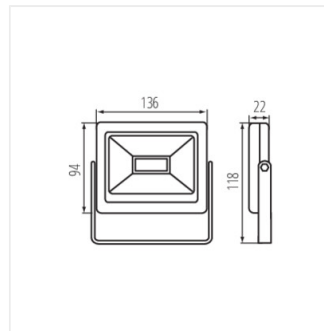
GRUN V2 LED-50-B

## GRUN V2 LED

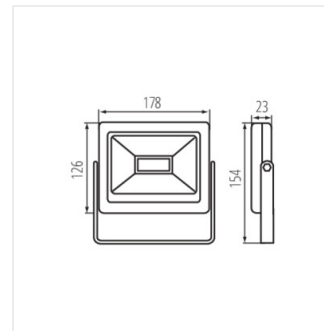
### LED reflektor



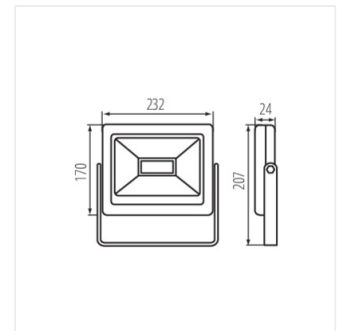
GRUN V2 LED-10-B



GRUN V2 LED-20-B



GRUN V2 LED-30-B



GRUN V2 LED-50-B