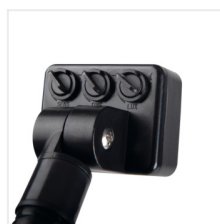


GRUN V2 LED SE

LED reflektor



[V] 220-240 AC	[Hz] 50	[°] 110	≥15000	[h] 20000	ellipse ≤ 6x MacAdam	Ra 80
SMD				[°C] -15+35		[°] 180
	[m] 0,25	[mm] 0,75	[m] max 8	[°] 120	[s] - [min] 5-10	[lx] 2-2000
0,5m						



IP



Model	Power [W]	Beam Distance [lm]	Temperature Tc [K]	IP	Color	Sensor
GRUN V2 LED-10-B-SE	31154	10	700	4000	44	černá PIR
GRUN V2 LED-20-B-SE	31155	20	1500	4000	44	černá PIR
GRUN V2 LED-30-B-SE	31156	30	2300	4000	44	černá PIR
GRUN V2 LED-50-B-SE	31157	50	3800	4000	44	černá PIR

- Materiál korpusu: hliníková slitina
- Materiál ochranného skla: tvrzené sklo
- Materiál ramena: ocel



GRUN V2 LED SE

LED reflektor



GRUN V2 LED-10-B-SE



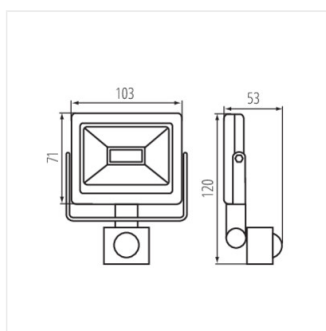
GRUN V2 LED-20-B-SE



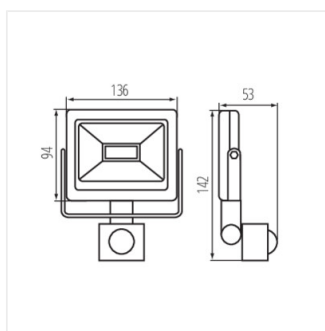
GRUN V2 LED-30-B-SE



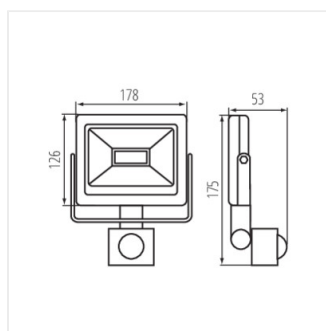
GRUN V2 LED-50-B-SE



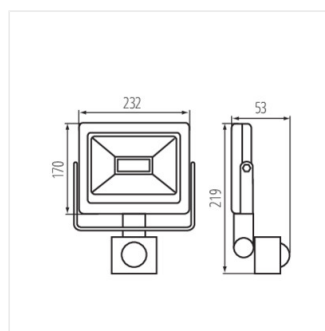
GRUN V2 LED-10-B-SE



GRUN V2 LED-20-B-SE



GRUN V2 LED-30-B-SE



GRUN V2 LED-50-B-SE