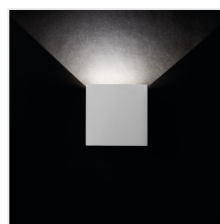
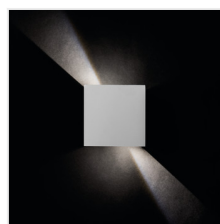
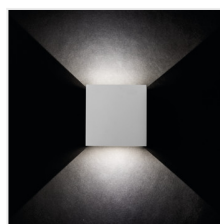


REKA LED

Fasádní svítidlo



$[V]$ 220-240 AC	$[Hz]$ 50	$[^\circ]$ max 90	≥ 20000	$[h]$ 30000	ellipse $\leq 6'$ MacAdam	Ra 80
COB			IP 54	\leftarrow m 0,5m		$[^\circ C]$ -15÷35
	$[mm^2]$ 1	CE	EAC	UK CA		



Model	Price	Power [W]	Beam angle [lm]	Temp [K]	Mounting	Color	Direction
REKA LED EL 7W-L-GR	28990	7	max 360	4000	k usazení na zeď	grafit	nahoru a dolů
REKA LED EL 7W-O-GR	28991	7	max 380	4000	k usazení na zeď	grafit	nahoru a dolů
REKA LED EL 7W-L-W	28992	7	max 500	4000	k usazení na zeď	bílá	nahoru a dolů
REKA LED EL 7W-O-W	28993	7	max 510	4000	k usazení na zeď	bílá	nahoru a dolů

Hlavní výhodou svítidla REKA je vizuálně zajímavý efekt světla, který lze vytvořit za pomoci nastavení úhlu světelných paprsků. Za pomoci krycích klapek si sami můžete měnit úhel vyzařování a to jak z dolní, tak také z horní části svítidla. Použití svítidla REKA lze nejen při osvětlení vnitřních částí budov, ale díky krytí svítidla IP54, lze svítidlo použít při nasvětlování venkovních fasád.

- Nastavení úhlu svícení
- Materiál korpusu: hliníková slitina
- Materiál ochranného skla: tvrzené sklo

REKA LED

Fasádní svítidlo



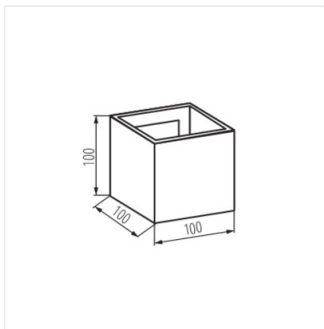
REKA LED EL 7W-O-GR



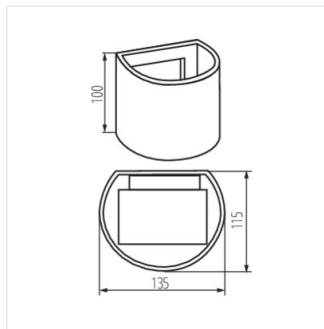
REKA LED EL 7W-L-W



REKA LED EL 7W-O-W



REKA LED EL-L



REKA LED EL 7W-O-W