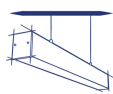


ALIN LED 17W 573mm

Lineární LED svítidlo



[V] 220-240 AC	[Hz] 50	≥ 30000	50000	ellipse $\leq 6^\circ$ MacAdam	Ra ≥ 80	SMD
		IP 20		$5+25$		
$1,5+2,5$		0,5m		CE	EAC	

AL 17W-840-MAT-B

	[W]	Tc [K]	TYPE	[°]		[lm]	[mm]
AL 17W-840-MAT-B	28099	17	4000	matná	X85/Y95	černá	1600 573
AL 17W-840-MAT-SR	28103	17	4000	matná	X85/Y95	stříbrná	1600 573
AL 17W-840-MAT-W	28095	17	4000	matná	X85/Y95	bílá	1600 573



- 5 let záruky shodně s podmínkami záručního prohlášení dostupného na internetové stránce
- Materiál korpusu: hliníková slitina
- Materiál difuzoru: plast



AL 17W-840-MAT-B



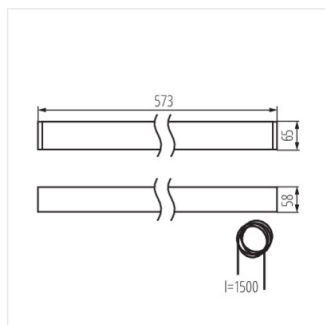
AL 17W-840-MAT-SR



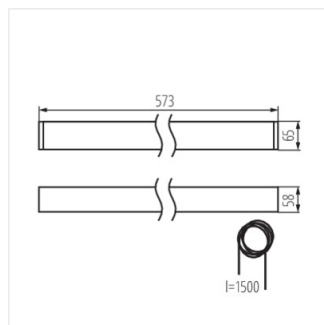
AL 17W-840-MAT-W

ALIN LED 17W 573mm

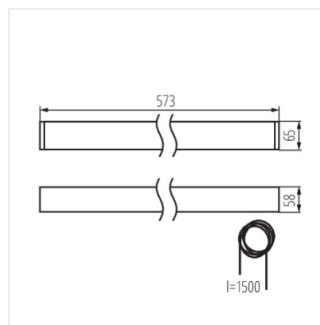
Lineární LED svítidlo



AL 17W-840-MAT-B



AL 17W-840-MAT-SR



AL 17W-840-MAT-W