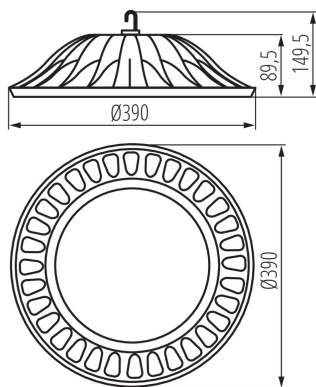


31114 HIBO LED N 200W-NW

Stropní svítidlo LED high bay

8595665311148



HIBO LED je svítidlo typu "High Bay" využívající modul Led s SMD diodami. Svítidlo má vysoký stupeň krytí IP65, díky tomu je možné ho namontovat na místech s vysokou prašností a místech, které jsou vystaveny vodě. Jedná se o průmyslové svítidlo, které je ideální pro osvětlení skladu, výrobních hal a velkých komerčních prostorů.

TYP SVĚTELNÉHO ZDROJE:

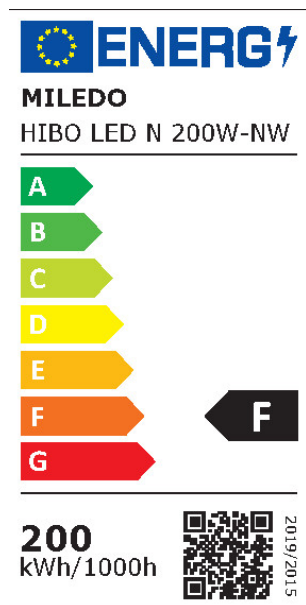
Použitý typ světelného zdroje: LED
Nesměrový nebo směrový: DLS
Síťový nebo nesíťový: MLS
Propojený světelný zdroj (CLS): ne
Barevně laditelný světelný zdroj: ne
Světelný zdroj s vysokým jasem: ne
Clona proti oslnění: ne
Stmívatelný: ne

PARAMETRY VÝROBKU:

Barva: černá
Místo montáže: k usazení na strop
Místo použití: uvnitř i vně
Minimální vzdálenost od osvětlovaného objektu: 1m
Možnost spolupráce se stmívačem: ne
Vyměnitelný světelný zdroj: ne
Směr svícení svítidla: dole
Průměr [mm]: 390
Délka vodiče [m]: 0.45
Obsah rtuti: ne
Integrovaný LED zdroj světla: ano
Jmenovité napětí [V]: 220-240 AC
Jmenovitá frekvence [Hz]: 50/60
Maximální výkon [W]: 200
Třída ochrany před úrazem elektrickým proudem: I
Typ diody: LED SMD
Světelný tok [lm]: 18000
Barva světla: bílá
Životnost [h]: 25000
Počet cyklů zap/vyp: ≥20000
Úhel svícení [°]: 120
Rozsah okolních teplot, kterým může být výrobek vystaven [°C]: -20÷40
Materiál korpusu: hliníková slitina
Materiál ochranného skla: sklo
Typ přípojky: volné konce kabelů
Typ vodiče: H05RN-F

31114 HIBO LED N 200W-NW

Stropní svítidlo LED high bay



ENERGY
MILEDO
HIBO LED N 200W-NW

A
B
C
D
E
F
G

200
kWh/1000h

2019/2015



Průřez kabelu [mm²]: 1
Doba nahřívání lampy [s]: ≤1
Doba zapálení lampy [s]: ≤0,5
Stupeň krytí IP: 65

OBCENÉ PARAMETRY VÝROBKU:

Třída energetické účinnosti: F
Užitečný světelný tok Φ_{use} uvádějí [lm]: v širokém kuželu (120°)
Náhradní teplota chromatičnosti [K]: 4000
Výška [mm]: 150
Index podání barev: 80
Trichromatické souřadnice (x): 0.38
Trichromatické souřadnice (y): 0.38

PARAMETRY SMĚROVÝCH SVĚTELNÝCH ZDROJŮ:

Úhel poloviční osové svítivosti [°]: 120

PARAMETRY PRO LED A OLED SVĚTELNÉ ZDROJE:

Činitel funkční spolehlivosti: ≥0.9
Činitel stárnutí: 0.96

PARAMETRY PRO LED A OLED SÍŤOVÉ SVĚTELNÉ ZDROJE::

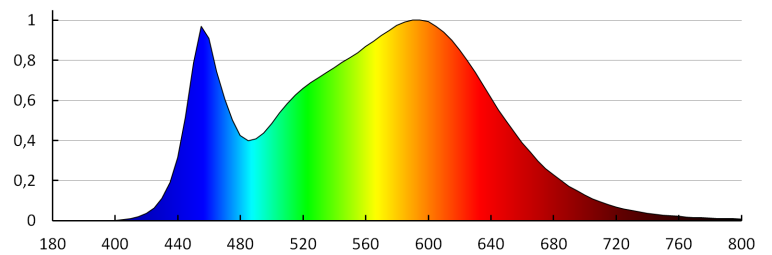
Účinník základní harmonické (cos ϕ_1): 0.9
Stálost barev v násobcích MacAdamovy elipsy: ≤6
LED světelné zdroje nahrazují zářivku bez integrovaného předřadníku zvláštního výkonu: nevztahuje se
Hodnoticí parametr pro míhání (PstLM): ≤1,0
Hodnoticí parametr pro stroboskopický jev (SVM): ≤0,4

LOGISTICKÉ ÚDAJE:

Měrná jednotka: kus
Způsob balení: 1
Počet kusů v druhém balení : 1
Počet kusů v hromadném balení: 1
Čistá jednotková hmotnost [g]: 3930
Gramáž [g]: 4360
Délka jednotkového balení [cm]: 41
Šířka jednotkového balení [cm]: 41.5
Výška jednotkového balení [cm]: 11.5
Hmotnost kartonu [kg]: 4.36
Šířka kartonu [cm]: 41.5
Výška kartonu [cm]: 11.5
Délka kartonu [cm]: 41
Objem kartonu [m³]: 0.019567

31114 HIBO LED N 200W-NW

Stropní svítidlo LED high bay



MILEDO (kat 31114) HIBO LED N 200W-NW / LDC (Polar)

Luminaire: MILEDO (kat 31114) HIBO LED N 200W-NW
Lamps: 1 x HIBO LED 200W-NW

