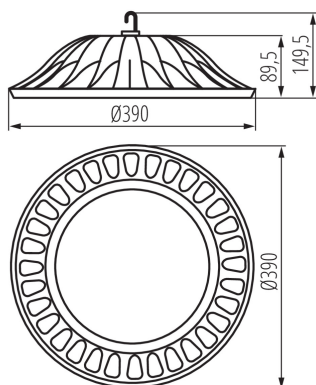


# 31114 HIBO LED N 200W-NW

Stropní svítidlo LED high bay



HIBO LED je svítidlo typu "High Bay" využívající modul Led s SMD diodami. Svítidlo má vysoký stupeň krytí IP65, díky tomu je možné ho namontovat na místech s vysokou prašností a místech, které jsou vystaveny vodě. Jedná se o průmyslové svítidlo, které je ideální pro osvětlení skladu, výrobních hal a velkých komerčních prostorů.

## VŠEOBECNÉ ÚDAJE:

**Barva:** černá  
**Místo montáže:** k usazení na strop  
**Místo použití:** uvnitř i vně  
**Minimální vzdálenost od osvětlovaného objektu:** 1m  
**Možnost spolupráce se stmívačem:** ne  
**Vyměnitelný světelný zdroj:** ne  
**Směr svícení svítidla:** dole  
**Výška [mm]:** 150  
**Průměr [mm]:** 390  
**Délka vodiče [m]:** 0.45  
**Integrovaný LED zdroj světla:** ano

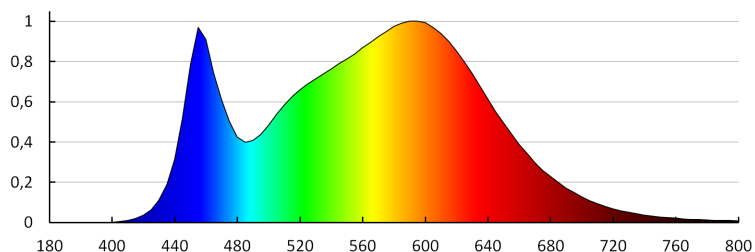
## TECHNICKÉ ÚDAJE:

**Jmenovité napětí [V]:** 220-240 AC  
**Jmenovitá frekvence [Hz]:** 50/60  
**Maximální výkon [W]:** 200  
**Třída ochrany před úrazem elektrickým proudem:** I  
**Typ diody:** LED SMD  
**Světelný tok [lm]:** 18000  
**Barva světla:** bílá  
**Teplota chromatičnosti [K]:** 4000  
**Stejnorodost barev [SDCM]:** ≤6  
**Index podání barev Ra:** ≥80  
**Životnost [h]:** 25000  
**Počet cyklů zap/vyp:** ≥20000  
**Úhel svícení [°]:** 120  
**Světelná účinnost [lm/W]:** 90  
**Rozsah okolních teplot, kterým může být výrobek vystaven [°C]:** -20÷40  
**Materiál korpusu:** hliníková slitina  
**Materiál ochranného skla:** sklo  
**Typ přípojky:** volné konce kabelů  
**Typ vodiče:** H05RN-F  
**Průřez kabelu [mm²]:** 1  
**Součástí svítidla jsou vestavěné LED zdroje s energetickými třídami:** A++,A+,A  
**Doba nahřívání lampy [s]:** ≤1

# 31114 HIBO LED N 200W-NW

Stropní svítidlo LED high bay

**Doba zapálení lampy [s]: ≤0,5**  
**Stupeň krytí IP: 65**



MILED0 (kat 31114) HIBO LED N 200W-NW / LDC (Polar)

Luminaire: MILED0 (kat 31114) HIBO LED N 200W-NW  
 Lamps: 1 x HIBO LED 200W-NW

