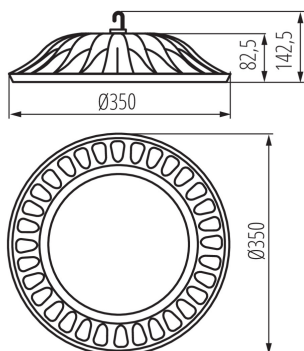


## 31113 HIBO LED N 150W-NW

Stropní svítidlo LED high bay

8595665311131



HIBO LED je svítidlo typu "High Bay" využívající modul Led s SMD diodami. Svítidlo má vysoký stupeň krytí IP65, díky tomu je možné ho namontovat na místech s vysokou prašností a místech, které jsou vystaveny vodě. Jedná se o průmyslové svítidlo, které je ideální pro osvětlení skladu, výrobních hal a velkých komerčních prostorů.

### TYP SVĚTELNÉHO ZDROJE:

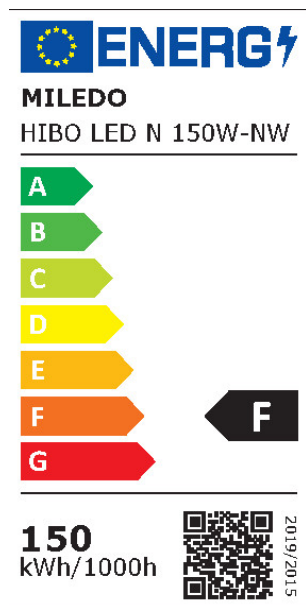
**Použitý typ světelného zdroje:** LED  
**Nesměrový nebo směrový:** DLS  
**Síťový nebo nesíťový:** MLS  
**Propojený světelný zdroj (CLS):** ne  
**Barevně laditelný světelný zdroj:** ne  
**Světelný zdroj s vysokým jasem:** ne  
**Clona proti oslnění:** ne  
**Stmívatelný:** ne

### PARAMETRY VÝROBKU:

**Barva:** černá  
**Místo montáže:** k usazení na strop  
**Místo použití:** uvnitř i vně  
**Minimální vzdálenost od osvětlovaného objektu:** 1m  
**Možnost spolupráce se stmívačem:** ne  
**Vyměnitelný světelný zdroj:** ne  
**Směr svícení svítidla:** dole  
**Průměr [mm]:** 350  
**Délka vodiče [m]:** 0.45  
**Obsah rtuti:** ne  
**Integrovaný LED zdroj světla:** ano  
**Jmenovité napětí [V]:** 220-240 AC  
**Jmenovitá frekvence [Hz]:** 50/60  
**Maximální výkon [W]:** 150  
**Třída ochrany před úrazem elektrickým proudem:** I  
**Typ diody:** LED SMD  
**Světelný tok [lm]:** 13500  
**Barva světla:** bílá  
**Životnost [h]:** 25000  
**Počet cyklů zap/vyp:** ≥20000  
**Úhel svícení [°]:** 120  
**Rozsah okolních teplot, kterým může být výrobek vystaven [°C]:** -20÷40  
**Materiál korpusu:** hliníková slitina  
**Materiál ochranného skla:** sklo  
**Typ přípojky:** volné konce kabelů  
**Typ vodiče:** H05RN-F

## 31113 HIBO LED N 150W-NW

Stropní svítidlo LED high bay



Průřez kabelu [mm<sup>2</sup>]: 1  
Doba nahřívání lampy [s]: ≤1  
Doba zapálení lampy [s]: ≤0,5  
Stupeň krytí IP: 65

### OBCENÉ PARAMETRY VÝROBKU:

Spotřeba energie v zapnutém stavu (kWh/1000h): 150  
Třída energetické účinnosti: F  
Užitečný světelný tok  $\Phi_{use}$  uvádějí [lm]: v širokém kuželu (120°)  
Náhradní teplota chromatičnosti [K]: 4000  
Příkon v zapnutém stavu  $P_{on}$  [W]: 150  
Výška [mm]: 143  
Index podání barev: 80  
Trichromatické souřadnice (x): 0.38  
Trichromatické souřadnice (y): 0.38

### PARAMETRY SMĚROVÝCH SVĚTELNÝCH ZDROJŮ:

Úhel poloviční osové svítivosti [°]: 120

### PARAMETRY PRO LED A OLED SVĚTELNÉ ZDROJE:

Činitel funkční spolehlivosti: ≥0.9  
Činitel stárnutí: 0.96

### PARAMETRY PRO LED A OLED SÍŤOVÉ SVĚTELNÉ ZDROJE::

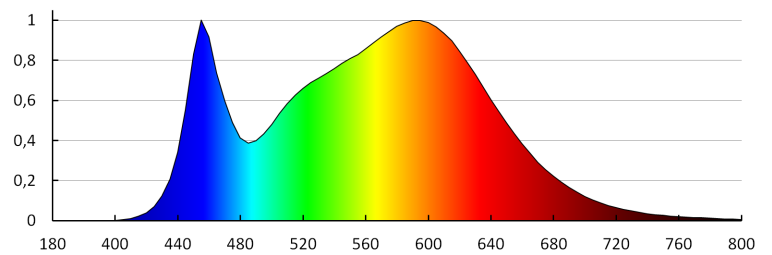
Účinník základní harmonické ( $\cos \phi_1$ ): 0.9  
Stálost barev v násobcích MacAdamovy elipsy: ≤6  
LED světelné zdroje nahrazují zářivku bez integrovaného předřadníku zvláštního výkonu: nevztahuje se  
Hodnoticí parametr pro míhání (PstLM): ≤1,0  
Hodnoticí parametr pro stroboskopický jev (SVM): ≤0,4

### LOGISTICKÉ ÚDAJE:

Měrná jednotka: kus  
Způsob balení: 1  
Počet kusů v druhém balení : 1  
Počet kusů v hromadném balení: 1  
Čistá jednotková hmotnost [g]: 3050  
Gramáž [g]: 3380  
Délka jednotkového balení [cm]: 36  
Šířka jednotkového balení [cm]: 37  
Výška jednotkového balení [cm]: 11.5  
Hmotnost kartonu [kg]: 3.38  
Šířka kartonu [cm]: 37  
Výška kartonu [cm]: 11.5  
Délka kartonu [cm]: 36  
Objem kartonu [m<sup>3</sup>]: 0.015318

## 31113 HIBO LED N 150W-NW

Stropní svítidlo LED high bay



MILED0 (kat 31113) HIBO LED N 150W-NW / LDC (Polar)

Luminaire: MILED0 (kat 31113) HIBO LED N 150W-NW  
Lamps: 1 x HIBO LED 150W-NW

