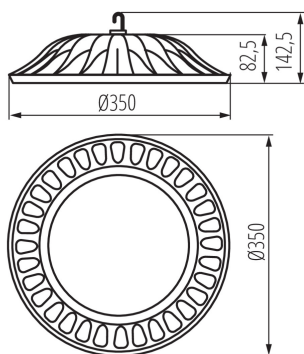


Stropní svítidlo LED high bay



HIBO LED je svítidlo typu "High Bay" využívající modul Led s SMD diodami. Svítidlo má vysoký stupeň krytí IP65, díky tomu je možné ho namontovat na místech s vysokou prašností a místech, které jsou vystaveny vodě. Jedná se o průmyslové svítidlo, které je ideální pro osvětlení skladu, výrobních hal a velkých komerčních prostorů.

VŠEOBECNÉ ÚDAJE:

Barva: černá
Místo montáže: k usazení na strop
Místo použití: uvnitř i vně
Minimální vzdálenost od osvětlovaného objektu: 1m
Možnost spolupráce se stmívačem: ne
Vyměnitelný světelný zdroj: ne
Směr svícení svítidla: dole
Výška [mm]: 143
Průměr [mm]: 350
Délka vodiče [m]: 0.45
Integrovaný LED zdroj světla: ano

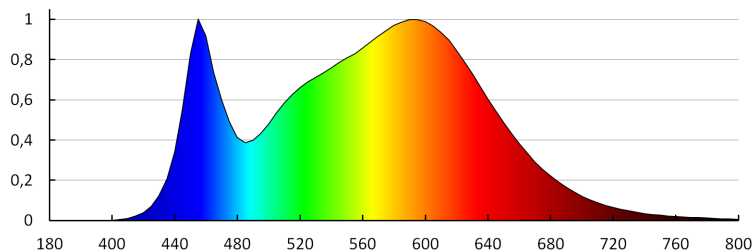
TECHNICKÉ ÚDAJE:

Jmenovité napětí [V]: 220-240 AC
Jmenovitá frekvence [Hz]: 50/60
Maximální výkon [W]: 150
Třída ochrany před úrazem elektrickým proudem: I
Typ diody: LED SMD
Světelný tok [lm]: 13500
Barva světla: bílá
Teplota chromatičnosti [K]: 4000
Stejnorodost barev [SDCM]: ≤6
Index podání barev Ra: ≥80
Životnost [h]: 25000
Počet cyklů zap/vyp: ≥20000
Úhel svícení [°]: 120
Světelná účinnost [lm/W]: 90
Rozsah okolních teplot, kterým může být výrobek vystaven [°C]: -20÷40
Materiál korpusu: hliníková slitina
Materiál ochranného skla: sklo
Typ přípojky: volné konce kabelů
Typ vodiče: H05RN-F
Průřez kabelu [mm²]: 1
Součástí svítidla jsou vestavěné LED zdroje s energetickými třídami: A++,A+,A
Doba nahřívání lampy [s]: ≤1

31113 HIBO LED N 150W-NW

Stropní svítidlo LED high bay

Doba zapálení lampy [s]: ≤0,5
Stupeň krytí IP: 65



MILED0 (kat 31113) HIBO LED N 150W-NW / LDC (Polar)

Luminaire: MILED0 (kat 31113) HIBO LED N 150W-NW
 Lamps: 1 x HIBO LED 150W-NW

