

HIBO LED N

Stropní svítidlo LED high bay



[V] 220-240 AC	[Hz] 50	[°] 120	[h] ≥20000	[h] 25000	ellipse ≤ 6x MacAdam	Ra 80
SMD		IP 65	[°C] -20÷40			
	[m] 0,45	[mm²] 1		1m		

HIBO LED N 50W-NW



	[W]	[lm]	Tc [K]		
HIBO LED N 50W-NW	31111	50	4500	4000	černá
HIBO LED N 100W-NW	31112	100	9000	4000	černá
HIBO LED N 150W-NW	31113	150	13500	4000	černá
HIBO LED N 200W-NW	31114	200	18000	4000	černá

HIBO LED je svítidlo typu "High Bay" využívající modul Led s SMD diodami. Svítidlo má vysoký stupeň krytí IP65, díky tomu je možné ho namontovat na místech s vysokou prašností a místech, které jsou vystaveny vodě. Jedná se o průmyslové svítidlo, které je ideální pro osvětlení skladu, výrobních hal a velkých komerčních prostorů.

- Materiál korpusu: hliníková slitina
- Materiál ochranného skla: sklo

HIBO LED N

Stropní svítidlo LED high bay



HIBO LED N 50W-NW



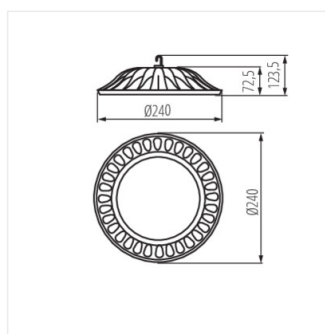
HIBO LED N 100W-NW



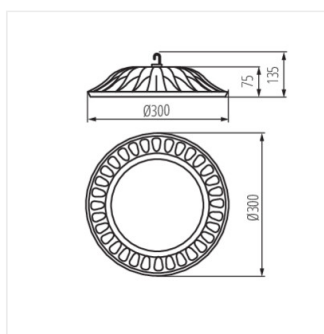
HIBO LED N 150W-NW



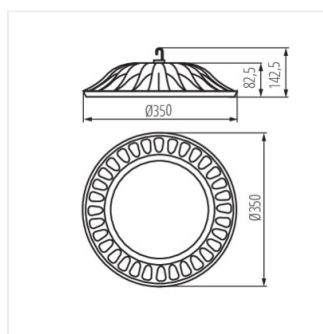
HIBO LED N 200W-NW



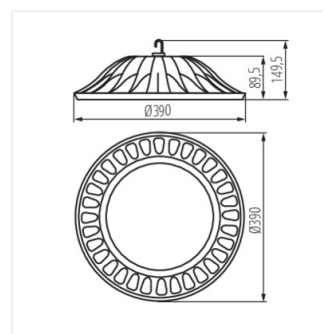
HIBO LED N 50W



HIBO LED N 100W



HIBO LED N 150W



HIBO LED N 200W