

DUNO LED N

Stropní LED svítidlo



[V] 220-240 AC	[Hz] 50	[°] 110	≥15000	[h] 15000	ellipse ≤ 6x MacAdam	Ra 80
SMD			IP 20		[°C] 5+25	
	[mm] 1-2,5	m 0,5m	CE	EAC	UK CA	



DUNO LED N15W-NW-O

	[W]	[lm]	Tc [K]	
DUNO LED N15W-NW-O 31091	15	1280	4000	bílá
DUNO LED N24W-WW-O 31092	24	1900	3000	bílá
DUNO LED N24W-NW-O 31093	24	2000	4000	bílá

Ledkové plafon DUNO je klasickým řešením tohoto typu, jehož výhodou je kombinace energetické účinnosti a jednoduchosti výkonu.

- Materiál korpusu: plast
- Materiál difuzoru: plast



DUNO LED N15W-NW-O



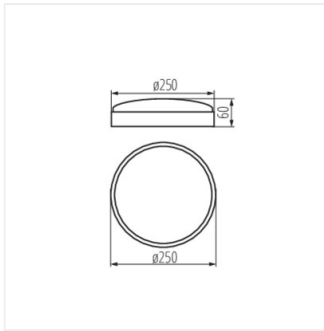
DUNO LED N24W-WW-O



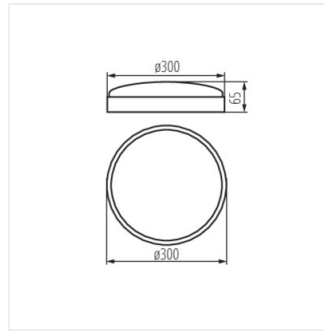
DUNO LED N24W-NW-O

DUNO LED N

Stropní LED svítidlo



DUNO LED N15W



DUNO LED N24W