

RITI

Stropní bodové svítidlo



[V] 220-240 AC	[Hz] 50	PAR16	GU10		IP 20	
[°C] 5÷25			[mm] 0,75÷1,5	0,5m		



RITI GU10 B/B



RITI GU10 B/B	27567	max 25	černá
RITI GU10 B/W	27568	max 25	černá / bílá
RITI GU10 W/W	27569	max 25	bílá
RITI GU10 W/G	27570	max 25	bílá / zlatá
RITI GU10 B/G	27571	max 25	černá / zlatá

Kanlux RITI je vyroben z hliníku, pískovaná povrchová struktura je nalakovaná na matnou barvu, zatímco reflektor je pokryt vrstvou zlato-měděným lakem s lesklým pigmentem. Řada Kanlux RITI se vyznačuje dobrou kvalitou zpracování a moderním designem. Můžeme jej použít jako samostatné osvětlení nebo sestavu několika svítidel.

- Materiál korpusu: hliníková slitina

RITI

Stropní bodové svítidlo



RITI GU10 B/W



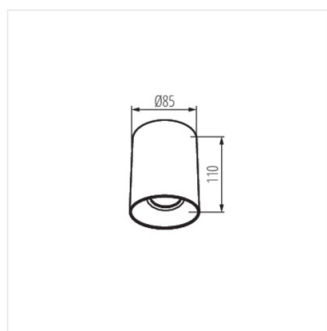
RITI GU10 W/W



RITI GU10 W/G



RITI GU10 B/G



RITI GU10