

ALIN 4LED 1230mm

Lineární svítidlo pro LED trubice T8



[V] 220-240 AC	[Hz] 50	[W] max 36	G13	IP 20	
[°C] 5÷25			[mm²] 1,5+2,5	L N ONE SIDE INPUT	
	CE	EAC			

ALIN 4LED 1X120-W

					[mm]
ALIN 4LED 1X120-W	27413	matná	bílá	T8 LED	1240
ALIN 4LED 1X120-SR	27415	matná	stříbrná	T8 LED	1240
ALIN 4LED 1X120-B	27414	matná	černá	T8 LED	1240
AL 4LED 120-MPR-W	28449	mikroprizmatický	bílá	T8 LED	1240
AL 4LED 120-MPR-SR	28451	mikroprizmatický	stříbrná	T8 LED	1240
AL 4LED 120-MPR-B	28450	mikroprizmatický	černá	T8 LED	1240



- Materiál korpusu: hliníková slitina
- Materiál difuzoru: plast

ALIN 4LED 1230mm

Lineární svítidlo pro LED trubice T8



ALIN 4LED 1X120-W



ALIN 4LED 1X120-SR



ALIN 4LED 1X120-B



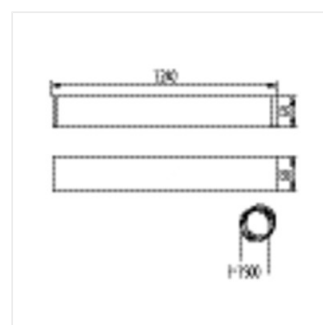
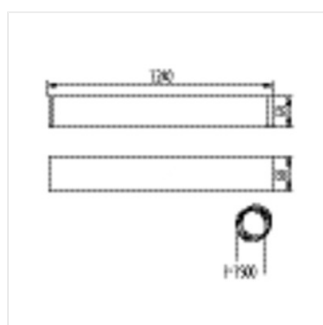
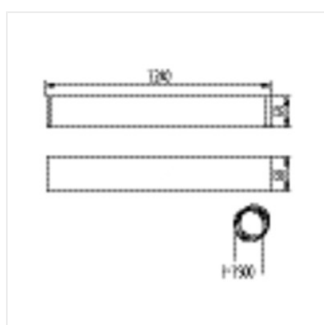
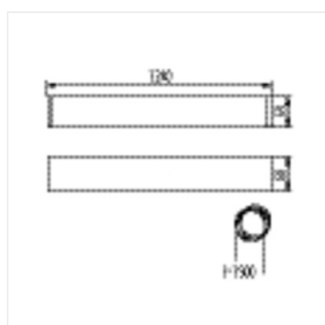
AL 4LED 120-MPR-W



AL 4LED 120-MPR-SR



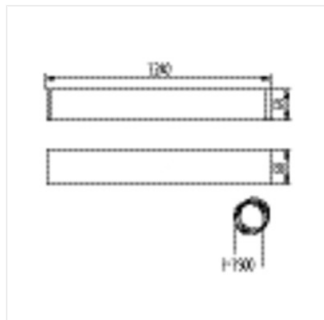
AL 4LED 120-MPR-B



ALIN 4LED 1230mm

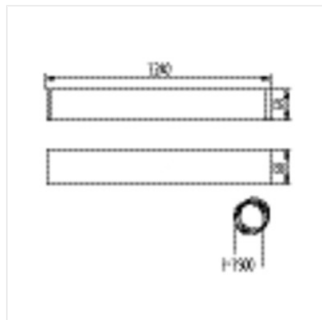
Lineární svítidlo pro LED trubice T8

ALIN 4LED 1X120-W



AL 4LED 120-MPR-SR

ALIN 4LED 1X120-SR



AL 4LED 120-MPR-B

ALIN 4LED 1X120-B

AL 4LED 120-MPR-W