

27330 STREET LED 4000 NW

Pouliční LED svítidlo

5905339273307



Kanlux STREET LED jsou vybaveny vysoce kvalitními diodami, které jsou umístěny na vyměnitelných modulech. Jejich účinnost je 130 lm/W! Jejich moderní design velmi dobře ladí s městským prostorem. Ke svítidlům doporučujeme adaptér ADTR15D.

VŠEOBECNÉ ÚDAJE:

Barva: šedá

Místo použití: uvnitř i vně

Minimální vzdálenost od osvětlovaného objektu: 1m

Možnost spolupráce se stmívačem: ne

Délka [mm]: 265

Šířka [mm]: 74

Výška [mm]: 354

Délka vodiče [m]: 0.4

Integrovaný LED zdroj světla: ano

TECHNICKÉ ÚDAJE:

Jmenovité napětí [V]: 220-240 AC

Jmenovitá frekvence [Hz]: 50

Maximální výkon [W]: 30

Třída ochrany před úrazem elektrickým proudem: I

Materiál difuzoru: plast

Typ diody: LED SMD

Světelný tok [lm]: 3900

Barva světla: bílá

Náhradní teplota chromatičnosti [K]: 4000

Stálost barev v násobcích MacAdamovy elipsy: ≤ 6

Index podání barev: 70

Životnost [h]: 35000

Počet cyklů zap/vyp: ≥ 20000

Úhel svícení [°]: X100/Y145

Světelná účinnost [lm/W]: 130

Rozsah okolních teplot, kterým může být výrobek vystaven [°C]: $-35 \div 40$

Materiál korpusu: hliníková slitina

Typ přípojky: volné konce kabelů

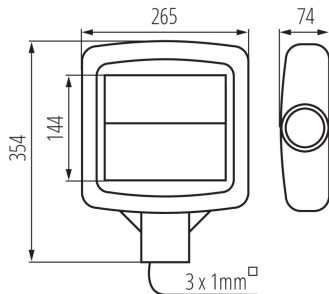
Průřez kabelu [mm²]: 1

Doba nahřívání lampy [s]: ≤ 1

Doba zapálení lampy [s]: $\leq 0,5$

Stupeň krytí IP: 65

Pouliční LED svítidlo



LOGISTICKÉ ÚDAJE:

Měrná jednotka: kus

Způsob balení: 1

Počet kusů v druhém balení : 1

Počet kusů v hromadném balení: 1

Čistá jednotková hmotnost [g]: 1822

Gramáž [g]: 2200

Délka jednotkového balení [cm]: 38.5

Šířka jednotkového balení [cm]: 13

Výška jednotkového balení [cm]: 31.5

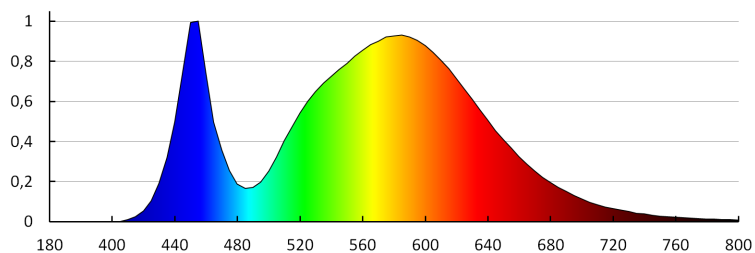
Hmotnost kartonu [kg]: 2.2

Šířka kartonu [cm]: 13

Výška kartonu [cm]: 31.5

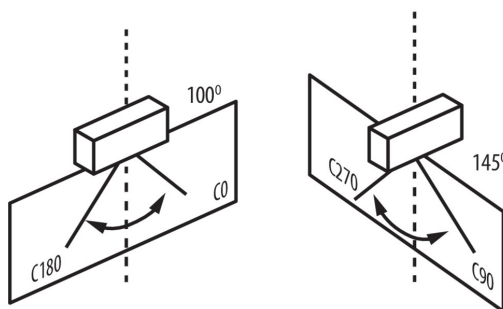
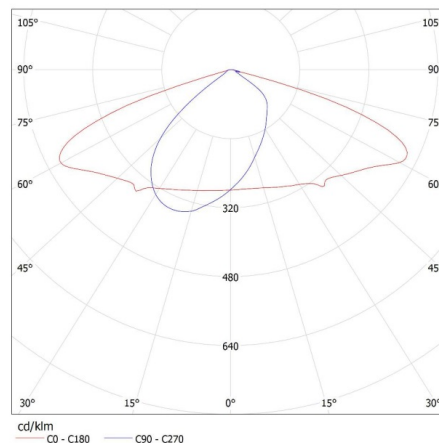
Délka kartonu [cm]: 38.5

Objem kartonu [m³]: 0.015766



KANLUX S.A. (kat 27330) STREET LED 4000 NW / LDC (Polar)

Luminaire: KANLUX S.A. (kat 27330) STREET LED 4000 NW
Lamps: 1 x STREET LED 4000 NW



27330 STREET LED 4000 NW

Pouliční LED svítidlo

PŘÍSLUŠENSTVÍ:

27333 STREET LED ADTR 15D



Regulovatelný adaptér určený k montáži parkových svítidel STREET LED umístěných na svislých sloupech s koncovkou průměru od Ø 60mm do Ø 63mm.