

STREET LED

Pouliční LED svítidlo



[V] 220-240 AC	[Hz] 50	≥ 20000	35000	ellipse $\leq 60^\circ$ MacAdam	Ra 70	SMD
IP 65	$-35 \div +40$	1	1m	CE	EAC	UKCA



	[lm/W]	[°]	[mm]	Tc [K]	[°]	[°]
STREET LED 4000 NW	27330	30	3900	4000	X100/Y145	šedá
STREET LED 8000 NW	27331	60	7800	4000	X100/Y145	šedá
STREET LED 12000 NW	27332	90	11700	4000	X100/Y145	šedá

Kanlux STREET LED jsou vybaveny vysoce kvalitními diodami, které jsou umístěny na vyměnitelných modulech. Jejich účinnost je 130 lm/W! Jejich moderní design velmi dobře ladí s městským prostorem. Ke svítidlům doporučujeme adaptér ADTR15D.

- Materiál korpusu: hliníková slitina
- Materiál difuzoru: plast

STREET LED

Pouliční LED svítidlo



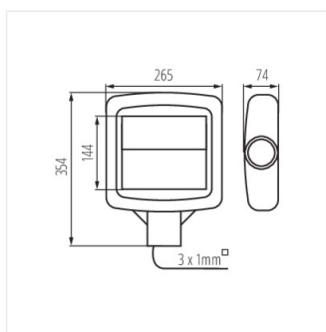
STREET LED 4000 NW



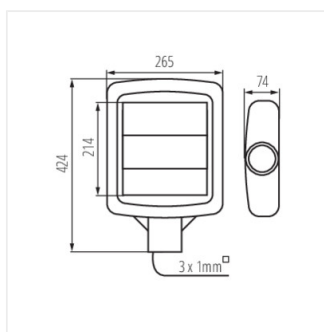
STREET LED 8000 NW



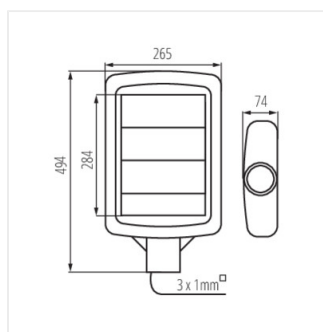
STREET LED 12000 NW



STREET LED 4000



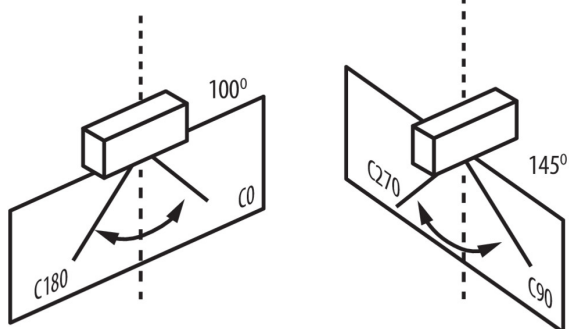
STREET LED 8000



STREET LED 12000

STREET LED

Pouliční LED svítidlo



PŘÍSLUŠENSTVÍ:

27333 STREET LED ADTR 15D



Regulovatelný adaptér určený k montáži parkových svítidel STREET LED umístěných na svislých sloupech s koncovkou průměru od \varnothing 60mm do \varnothing 63mm.