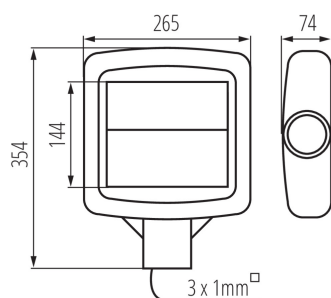


Pouliční LED svítidlo



Kanlux STREET LED jsou vybaveny vysoce kvalitními diodami, které jsou umístěny na vyměnitelných modulech. Jejich účinnost je 130 lm/W! Jejich moderní design velmi dobře ladí s městským prostorem. Ke svítidlům doporučujeme adaptér ADTR15D.

### VŠEOBECNÉ ÚDAJE:

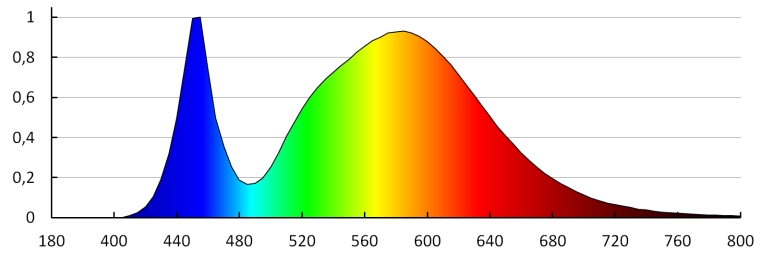
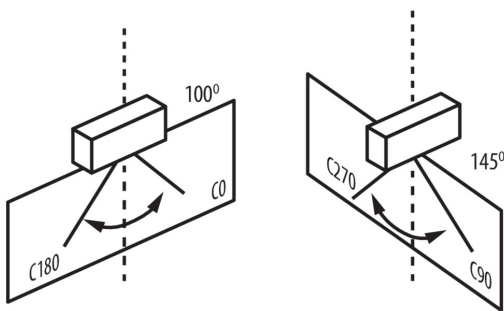
**Barva:** šedá  
**Místo použití:** uvnitř i vně  
**Minimální vzdálenost od osvětlovaného objektu:** 1m  
**Možnost spolupráce se stmívačem:** ne  
**Vyměnitelný světelný zdroj:** ne  
**Délka [mm]:** 265  
**Šířka [mm]:** 74  
**Výška [mm]:** 354  
**Délka vodiče [m]:** 0.4  
**Integrovaný LED zdroj světla:** ano

### TECHNICKÉ ÚDAJE:

**Jmenovité napětí [V]:** 220-240 AC  
**Jmenovitá frekvence [Hz]:** 50/60  
**Maximální výkon [W]:** 30  
**Třída ochrany před úrazem elektrickým proudem:** I  
**Materiál difuzoru:** plast  
**Typ diody:** LED SMD  
**Světelný tok [lm]:** 3900  
**Barva světla:** bílá  
**Teplota chromatičnosti [K]:** 4000  
**Stejnorodost barev [SDCM]:** ≤6  
**Index podání barev Ra:** ≥70  
**Životnost [h]:** 35000  
**Počet cyklů zap/vyp:** ≥20000  
**Úhel svícení [°]:** X100/Y145  
**Světelná účinnost [lm/W]:** 130  
**Rozsah okolních teplot, kterým může být výrobek vystaven [°C]:** -35÷40  
**Materiál korpusu:** hliníková slitina  
**Typ přípojky:** volné konce kabelů  
**Průřez kabelu [mm²]:** 1  
**Součástí svítidla jsou vestavěné LED zdroje s energetickými třídami:** A++,A+,A  
**Doba nahřívání lampy [s]:** ≤1  
**Doba zapálení lampy [s]:** ≤0,5  
**Stupeň krytí IP:** 65

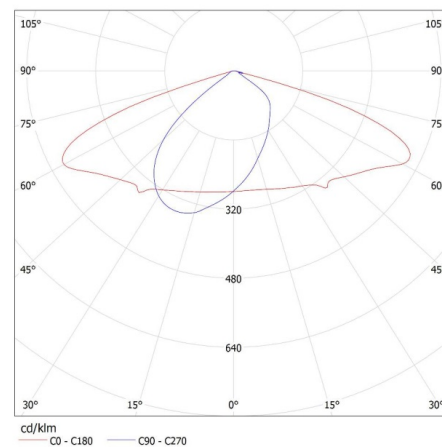
## 27330 STREET LED 4000 NW

Pouliční LED svítidlo



KANLUX S.A. (kat 27330) STREET LED 4000 NW / LDC (Polar)

Luminaire: KANLUX S.A. (kat 27330) STREET LED 4000 NW  
Lamps: 1 x STREET LED 4000 NW



### PŘÍSLUŠENSTVÍ:

**27333** STREET LED ADTR 15D



Regulovatelný adaptér určený k montáži parkových svítidel STREET LED umístěných na svislých sloupech s koncovkou průměru od Ø 60mm do Ø 63mm.