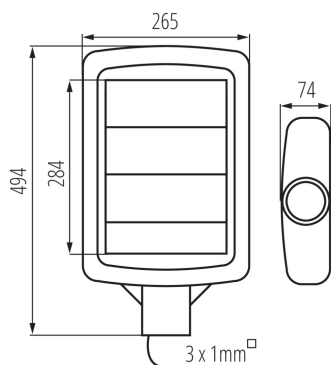


Pouliční LED svítidlo



Kanlux STREET LED jsou vybaveny vysoce kvalitními diodami, které jsou umístěny na vyměnitelných modulech. Jejich účinnost je 130 lm/W! Jejich moderní design velmi dobře ladí s městským prostorem. Ke svítidlům doporučujeme adaptér ADTR15D.

VŠEOBECNÉ ÚDAJE:

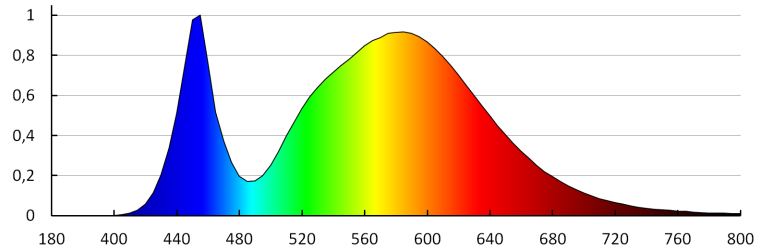
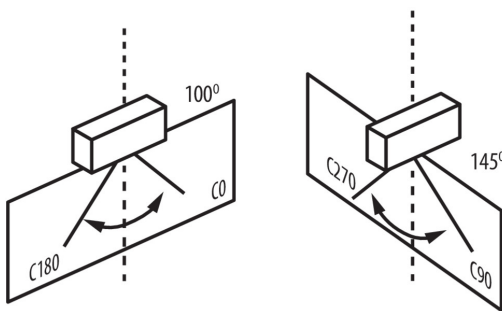
Barva: šedá
Místo použití: uvnitř i vně
Minimální vzdálenost od osvětlovaného objektu: 1m
Možnost spolupráce se stmívačem: ne
Vyměnitelný světelný zdroj: ne
Délka [mm]: 265
Šířka [mm]: 74
Výška [mm]: 494
Délka vodiče [m]: 0.4
Integrovaný LED zdroj světla: ano

TECHNICKÉ ÚDAJE:

Jmenovité napětí [V]: 220-240 AC
Jmenovitá frekvence [Hz]: 50/60
Maximální výkon [W]: 90
Třída ochrany před úrazem elektrickým proudem: I
Materiál difuzoru: plast
Typ diody: LED SMD
Světelný tok [lm]: 11700
Barva světla: bílá
Teplota chromatičnosti [K]: 4000
Stejnorodost barev [SDCM]: ≤6
Index podání barev Ra: ≥70
Životnost [h]: 35000
Počet cyklů zap/vyp: ≥20000
Úhel svícení [°]: X100/Y145
Světelná účinnost [lm/W]: 130
Rozsah okolních teplot, kterým může být výrobek vystaven [°C]: -35÷40
Materiál korpusu: hliníková slitina
Typ přípojky: volné konce kabelů
Průřez kabelu [mm²]: 1
Součástí svítidla jsou vestavěné LED zdroje s energetickými třídami: A++,A+,A
Doba nahřívání lampy [s]: ≤1
Doba zapálení lampy [s]: ≤0,5
Stupeň krytí IP: 65

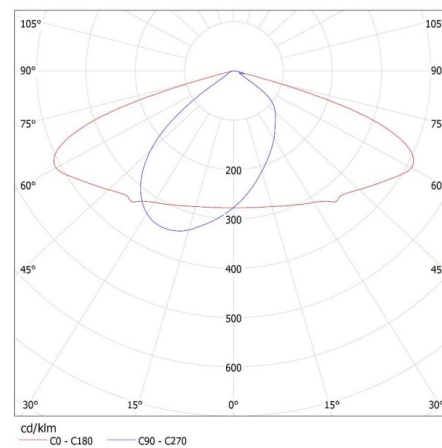
27332 STREET LED 12000 NW

Pouliční LED svítidlo



KANLUX S.A. (kat 27332) STREET LED 12000 NW / LDC (Polar)

Luminaire: KANLUX S.A. (kat 27332) STREET LED 12000 NW
Lamps: 1 x STREET LED 12000 NW



PŘÍSLUŠENSTVÍ:

27333 STREET LED ADTR 15D



Regulovatelný adaptér určený k montáži parkových svítidel STREET LED umístěných na svislých sloupech s koncovkou průměru od Ø 60mm do Ø 63mm.