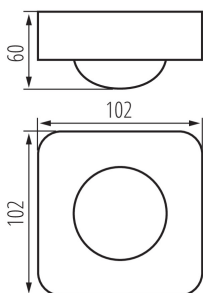


Pohybové čidlo PIR

5905339268211



Kanlux SENZO je čidlo pohybu PIR, používané pro automatické zapínání osvětlení. Speciální uspořádání dvou PIR čidel v čidle SENZO, umožňuje jeho instalaci ve vysokých místnostech, jako jsou sklady nebo výrobní haly. Jeho vertikální dosah je až 10m.

VŠEOBECNÉ ÚDAJE:

Barva: bílá

Místo montáže: k usazení na zeď, k usazení na strop

Místo použití: uvnitř

Mikro mezera mezi kontakty relé: ano

Možnost montáže na normálně hořlavé povrchy: ano

Délka [mm]: 102

Šířka [mm]: 102

Výška [mm]: 60

Regulace citlivosti: ano

TECHNICKÉ ÚDAJE:

Jmenovité napětí [V]: 220-240 AC

Jmenovitá frekvence [Hz]: 50/60

Třída ochrany před úrazem elektrickým proudem: II

Materiál: plast

Rozsah okolních teplot, kterým může být výrobek vystaven [°C]: 5÷25

Typ čidla: 2xPIR

Typ přípojky: svorkovnice

Rozsah průměrů používaných vodičů [mm²]: 0,75÷1,5

Doba činnosti čidla [sekunda-minuta]: 10-30

Detekční úhel čidla [°]: H360/V120

Maximální doba činnosti [min]: 30

Minimální doba činnosti [s]: 10

Maximální výkon [VA]: 2000

Nastavení úrovně intenzity osvětlení, při níž čidlo detekuje pohyb [lx]: 3-2000

Stupeň krytí IP: 20

Dosah čidla [m]: max 10

LOGISTICKÉ ÚDAJE:

Měrná jednotka: kus

Způsob balení: 50

Počet kusů v druhém balení : 1

Počet kusů v hromadném balení: 50

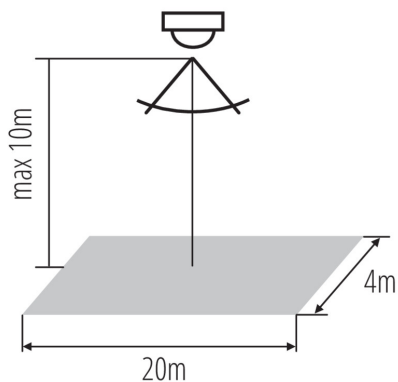
Čistá jednotková hmotnost [g]: 144

Gramáž [g]: 201.4

Délka jednotkového balení [cm]: 11

Šířka jednotkového balení [cm]: 7

Pohybové čidlo PIR



Výška jednotkového balení [cm]: 11

Hmotnost kartonu [kg]: 10.07

Šířka kartonu [cm]: 39

Výška kartonu [cm]: 24

Délka kartonu [cm]: 56

Objem kartonu [m³]: 0.052416