

Pohybové čidlo PIR



[V] 220-240 AC	[Hz] 50/60	[VA] 2000	IP 20			
F	[m] max 10	[°] H360/V120	[s] - [min] 10-30	3 x PIR	[lx] 3-2000	[°C] 5÷25
	[mm] 0,75÷1,5					



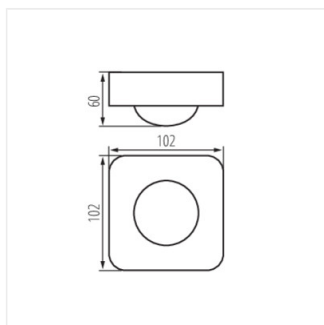
SENTO **26820** 2000 k usazení na zeď, k usazení na strop H360/V120 10-30 3xPIR

Kanlux SENTO je elektronický senzor, používaný k detekci pohybu. Jeho jedinečnost spočívá v instalaci až 3 infra čidel do jednoho detektoru. To zaručuje bezprecedentní citlivost a umožňuje zachytit i minimální pohyb. Kvůli těmto atypickým vlastnostem, je Kanlux SENTO považován jako čidlo přítomnosti.

- Materiál: plast



Pohybové čidlo PIR



SENTO

