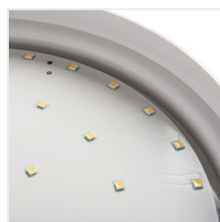


26520 SANSO LED 15W-NW-SE

Stropní LED svítidlo



[V] 220-240 AC	[Hz] 50/60	[W] 15	[lm] 1250	[°] 120	[h] ≥10000	[h] 15000
Tc [K] 4000	ellipse ≤ 6x MacAdam	Ra ≥80	SMD	[°]	IP 44	
[s] - [min] 5-5	[°C] -20 ÷ 35	[lx] 8-2000	[mm²] 0,5-1,5	[m] max 6	[°] H160	
PIR	[lx] 8-2000	[m] 0,5m	[lx] 8-2000	[lx] 8-2000	[lx] 8-2000	[lx] 8-2000



	[°]	[lm]	Tc [K]	[lx]	SENSOR	
SANSO LED 15W-NW-SE	26520	15	1250	4000	bílá	PIR

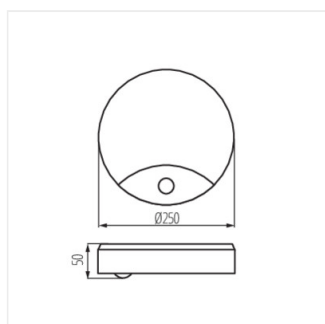


Stropní světlo Kanlux SANSO LED se zabudovaným pohybovým senzorem PIR vám umožňuje přizpůsobit ho vašim potřebám. Vyznačuje se také zvýšeným stupněm krytí (IP 44), takže je jeho vnitřek chráněn před kouřem a prachem.

- Materiál korpusu: PC
- Materiál difuzoru: PC

26520 SANSO LED 15W-NW-SE

Stropní LED svítidlo



SANSO LED 15W-NW-SE