



P8: Klase I. Виріб, у якого засобом захисту від ураження електричним струмом, окрім основної ізоляції, є додаткове захисне коло, що підключається до заземлення мережі живлення.  
P9: Використовується лише середній приміщення.  
P10: Символ визначає мінімальну відстань між світлинком (його джерела світла) від місця і об'єктів освітлення.  
P11: Балонна лампа розжарювання.  
P12: Виріб не пристосований для покриття термоізоляційним матеріалом.  
**ЗАХИСТ НАВКОЛИШНЬОГО СЕРЕДОВИЩА**  
Піклується про чистоту і зовнішнє середовище. Рекомендується розділяти відходи.  
P13: Це позначення вказує на необхідність розділяти використане електричне та електронне обладнання. Вироби з таким позначенням заборонено виводити до звичайного сміття з іншими відходами під загрозою штрафів. Такі вироби можуть спричинити шкоду навколишньому середовищу і загрозу людині, ці вироби потребують спеціальної форми переробки / регенерації / знищення.  
Інформацію щодо пунктів збору/приймання можна отримати у місцевих органах влади, або продавця обладнання. Використане обладнання можна також повернути продавцю в випадку придбання нового виробу, у кількості, що не перевищує нового обладнання цього ж виду. Вищенаведені положення діють на території Європейського Союзу. Для інших держав слід застосувати закономірності, що діють у даній державі. Рекомендуємо звернутися до нашого дистриб'ютора на даній території.  
**ЗАУВАЖЕННЯ / ВКАЗІВКИ**  
Недотримання рекомендацій даної інструкції може спричинити, напр., пожежу, опік, ураження електричним струмом, тілесні травми та завдати іншої матеріальної і нематеріальної шкоди. Додаткову інформацію щодо продуктів торгової марки Kanlux можна отримати на веб-сторінці: www.kanlux.com. Kanlux SA не несе відповідальності за наслідки недотримання даної інструкції. Компанія Kanlux SA залишає за собою право вносити зміни в інструкцію - поточна версія для скачування на сайті www.kanlux.com.

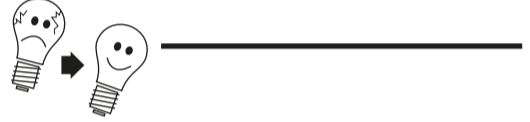
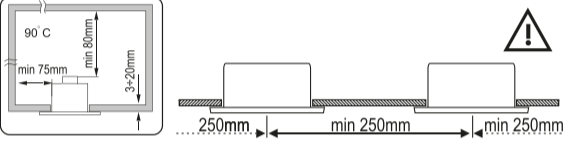
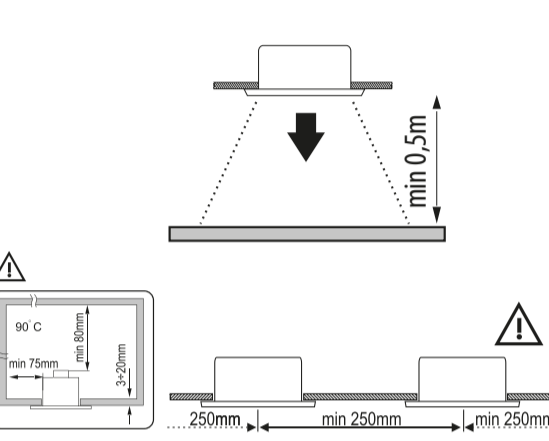
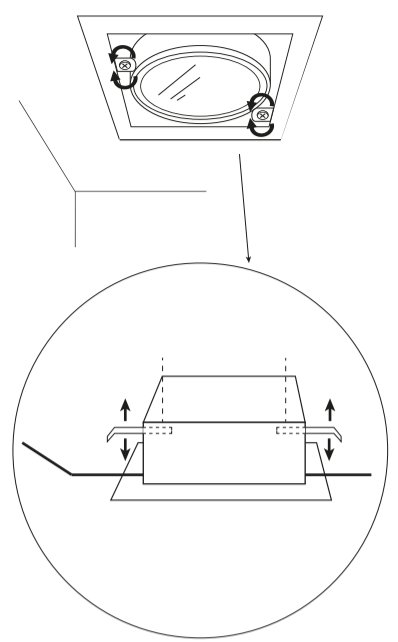
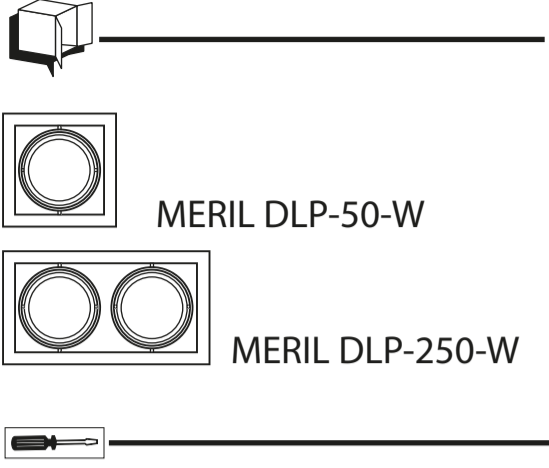
**LT**



**PASKIRTIS / TAİKYMAS**  
Gaminytis skirtas generuoti apšvietimą vidinių ir bendros paskirties šiose.  
**MONTAVIMAS**  
Prieš pradėdami montuoti susipažinkite su instrukcija. Montavimą turi atlikti asmuo turintis atitinkamas įgaliavimus. Visi darbai turi būti atliekami atjungus maitinimą. Būtinis ypatingas atsargumas. Montavimo schema: žiūrėti iliustracijas. Prijungiamajai laidai turi būti išvėdinti tokiu būdu, kad nebūtų galimas jų susilietimas su įkaišančiomis gaminiui dalimis. Prieš pirmą panaudojimą reikia išdžiūinti, kad gaminyje yra talpyklosje mechanikai sumontuotas ir tinkamu būdu elektriskai sujungtas. Gaminyje gali būti prijungtas prie maitinimo tinklo, kuris atitinka teises aktas patvirtintus energetinius kokybės standartus. Gaminyje turi būti kontakto apsauginį gnyblę. Neprijungus apsauginio laido, kyla elektros smūgio pavojus.  
**FUNKCIONALUMO BRUOŽAI**  
Gaminių skirtas vartoti patalpų viduje. Gaminyje leidžia laisvai reguluoti švietimo kryptį dviejose plokštumose.  
**EKSPLOATAVIMO REKOMENDACIJOS / KONSERVAVIMAS**  
Konservacinius darbus reikia vykdyti atjungus maitinimą ir gaminiui atausus. Neuždengti gaminio apdangalais. Švietimo krypties regulavimą ir/arba šviesos šaltinio keitimą atlikti gaminiui atausus. Gaminyje gali būti įdėtos padidintos temperatūros. Šviesos šaltinį keičiant galima atlikti gaminiui atausus. Žiūrėti iliustracijas. Gaminio neatoti vietoje kur yra nepalankios aplinkos sąlygos: dulks, vanduo, dregmė, vibracijos ir pan.  
**VARTOJAMŲ ŽENKLINIMŲ IR SIMBOLIŲ AIŠKINIMAS**  
P1: Maitinimo įtampa.  
P2: Maksimali šviesos šaltinio galia.  
P3: Galvutė / patronas.  
P4: Sviestiniai, kuriuose galima taikyti halogenines lempas su savitu ekranavimu arba turinčias nusavą gaubtą.  
P5: Gaminyje atitinka Europos Sąjungos (ES) direktyvų reikalavimus.  
P6: Atitiktis sertifikatas patvirtinantis gamybos kokybę pagal užtvirtintus Maitinimo Sąjungos teritorijoje standartus.  
P7: Apsauga nuo kietų kūnų didesnių negu 12mm.  
P8: Klasė. Gaminyje, kuriame apsaugos nuo elektros smūgio priemonės apima bei pagrindinės izoliacijos, papildomas apsaugos priemonės, t. y. apsaugoję grandinę, prie kurios turi būti prijungtas pastovios maitinimo įrangos apsauginis laidas.  
P9: Vartoti tik patalpų viduje.  
P10: Simbolas reiškia minimalų atstumą koją gali tureti šviestuvais (jo šviesos šaltinis) nuo apšvietiamų vietų ir objektų.  
P11: Halogeninė lempuė.  
P12: Gaminių negalima apdengti termoizoliacine medžiaga.  
**APLINKOSAUGA**  
Rūpinkitės švarumui ir aplinka. Rekomenduojame sunaudotų pakuočių atliekų segregavimą.  
P13: Šis ženklina nurodo, kad sudevėti elektriiniai ir elektroniniai įrenginiai privalo būti selektyviai surenkami. Taip paženklintų gaminių negalima išmesti / komunalinių atliekų savarandą kartu su kitomis šiukšlėmis - už tai gresia piniginė bauda. Tokie gaminiai gali būti kenksmingi kaip aplinkai, taip ir žmonijai sveikatai, jiems turi būti taikomos specialios žaliavų perdirbimo priemonės siekiant užtikrinti tų atliekų utilizavimą, nukreipimą, antrinį panaudojimą. Informacijos dėl surinkėjų/priemonių perdavimo vietos valdybos arba šio tipo įrenginio pardavėjai. Sudevėtas įrenginys taip pat gali būti perdotas pardavėjui, nuiprius naują gaminį, kiekiau kuris neperežengs šio tipo nuiprius įrenginio kiekį. Ankščiau minėtose taisyklėse liečia Europos Sąjungos teritoriją. Kitose šalyse reikia taikyti teisinis regulavimus, kurie galioja šioje šalyje. Rekomenduojame susisiekti su mūsų tiekėju, atitinkamoje teritorijoje.

**PASTABOS / NURODYMAI**  
Nesilaikymas šios instrukcijos nurodytą gali sukelti pvz. gaisrą, nuplyškumus, elektros smūgį, fizinis pažeidimus bei kitokias materialias ir nematerialias žaia. Papildomų informacijų Kanlux markės gaminių tema rasite svetainėje: www.kanlux.com. Kanlux SA neneša atsakomybės už pasekmes kilusias dėl šios instrukcijos reikalavimų nesilaikymo. Įmonė Kanlux SA pasilieka sau teisę keisti instrukciją - aktualią versiją rasite tinklalapyje: www.kanlux.com.

**LV**

**IZMANTOJUMS / LIETOŠANA**  
Izstrādājums planēts izstāžu apgaismojumam un vispārējam izmantojumam.  
**MONTĀŽA**  
Pirms montāžas iepazīstieties ar instrukciju. Montāža jāveic personai kam ir piemērotas kvalifikācijas. Visas darbības jāveic esot izslēgtam spriegumam. Jābūt īpaši piesardzīgam. Montāžas shēma: skatīties ilustrācijas. Elektrības vadi jāsakarto tājā veidā, lai tie neienāktu sakārā ar izstrādājuma iesildītam daļām. Pirms pirmas lietošanas jāpaļiecinās, vai ir piemērotas mekāniskās piesprijējums un elektriskā pieslēgšana. Izstrādājumu var pieslēgt barošanas elektrotīklam, kas atbilst enerģijas kvalitātes standartiem pēc līkuma. Izstrādājumam ir drošības kontakts/spaile. Ja drošības vads nav pieslēgts parādās elektrošoka risks.  
**FUNKCIONALĀS IPASĪBAS**  
Izstrādājums jālieto telpu iekšā. Izstrādājumā ir iespēja brīvi regulēt gaismas virzienu divās plaknēs.  
**EKSPĻUATĀCIJAS NORĀDĪJUMI / KONSERVĀCIJA**  
Konservācijai jāveic izslēgtam spriegumam, pēc tam kad izstrādājums atdzisis. Neapklājiet izstrādājumu. Spīdēšanas virzienu regulēšana un/vai gaismas avota nomaina jāveic pēc tam kad izstrādājums atdzisis. Izstrādājums var iesildīties līdz paaugstinātas temperatūrai. Gaismas avota nomaina jāveic pēc tam kad izstrādājums atdzisis: skatīties ilustrācijas. Neļietojiet izstrādājumu vietā kur ir nelabvēlīgi ārējās vides apstākļi piem. putekļi, ūdens, mitrums, vibrācijas un līdz.  
**IZMANTOTŪ APZĪMĒJUMU UN SIMBOLU IZSKAIDROŠANA**  
P1: Barošanas spriegums.  
P2: Gaismas avota maksimālā jauda.  
P3: Korpus / rāmis.  
P4: Apgaismojuma rāmis, kādā var izmantot halogēna spuldzi ar savu ekrānu vai ar savu apvalku.  
P5: Izstrādājums atbilst Eiropas Savienības direktyv prasībām (ES).  
P6: Atbilstības Sertifikāts, kas apliecina produkta kvalitāti ar Maltas Savienības teritorijā apstiprinātajiem standartiem  
P7: Aizsardzība no cietām vielām kas ir lielākas nekā 12mm.  
P8: Klase I. Izstrādājums kādā aizsardzību no elektrošoka veido, izņemot pamata izolāciju, papildu drošības līdzekļi papildu aizsardzības ķēdes veidā, kam jāpieslēdz pastāvīga elektroinstalācijas aizsardzības vads.  
P9: Lietot tikai telpu iekšā.  
P10: Simbols nozīmē minimālo attālumu, kāds var būt apgaismojuma rāmim (tās gaisma avota) no vietām un apgaismotiem objektiem.  
P11: Halogēna spuldze.  
P12: Rāžojumu nedrīkst pārkārt ar termoizolācijas materiālu.  
**VIDES AIZSARDZĪBA**  
Rūpējietes par tīrību un apkārtnēji vidi. Ieteicam šīrot iepakojumu atliekumus.  
P13: Tas apzīmējums rāda ka ir vajadzība selektīvi vākt lietotas elektriskās un elektroniskās iekārtas. Tājā veidā apzīmēti izstrādājumi, neizpildes gadijūmā paredzot naudas sodu, nedrīkst izmest kopā ar parastiem atkritumiem. Tādi izstrādājumi var būt kaitīgi videi un cilvēku veselībai, tie pieprasā speciāla tipa pārstrādāšana / otrreizējā izmantošana / reikiēšana / neutralizēšana. Informāciju par vākšanas/sapēmsanas punktiem var iegūt no reģionālas valdības vai šī tipa iekārtas pārdevēja. Lietotu iekārtu var arī atdot pārdevējam, gadijūmā kad tiek iepirkts jauns izstrādājums daudzumā, kas nepārsniedz tā paša tipa iepirktas iekārtas daudzumu. Iepriekšminēti norādījumi attiecas uz Eiropas Savienības teritorijā. Citās valstīs jāievēro juridiski noteikumi, kas ir spēkā attiecīgā valstī. Ieteicam sazināties ar mūsu izstrādājuma izplatītāju attiecīgajā reģionā.  
**PIEZĪMES / NORĀDĪJUMI**  
Šis instrukcijas norādījumu neievērošana var novest līdz piem. ugunsgrēka radīšanai, apdegumiem, elektrošokam, fiziskiem ievainojumiem un citiem materiāliem vai nemateriāliem zaudējumiem. Papildu informācija par Kanlux markas produktus ir pieejama šeit: www.kanlux.com  
Kanlux SA nenes atbildību par sekām kas radīsies šis instrukcijas norādījumu neievērošanas dēļ. Firma Kanlux SA aizstāv sev tiesību mainīt instrukciju - aktuālā versija ir pieejama mājaslapā www.kanlux.com



<i><b>Kanlux</b></i>		 [mm]
MERIL DLP-50-W	GU10, max 35W	95x95
MERIL DLP-250-W	GU10, 2 x max 35W	195x95

