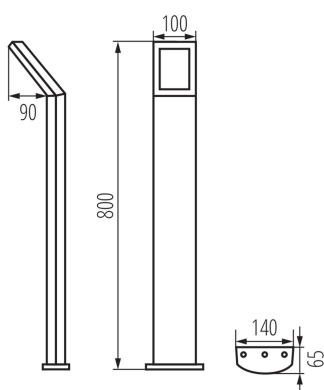


### Zahradní LED svítidlo



Kanlux SEVIA je inovativní design a černá univerzální barva, která bude fungovat v každém prostoru. Netypické svítidla jsou vyrobeny ze slitiny hliníku a skla.

#### VŠEOBECNÉ ÚDAJE:

**Barva:** černá

**Místo montáže:** k usazení na zem

**Místo použití:** uvnitř i vně

**Minimální vzdálenost od osvětlovaného objektu:** 0,2m

**Možnost spolupráce se stmívačem:** ne

**Vyměnitelný světelný zdroj:** ne

**Délka [mm]:** 140

**Šířka [mm]:** 90

**Výška [mm]:** 800

**Integrovaný LED zdroj světla:** ano

#### TECHNICKÉ ÚDAJE:

**Jmenovité napětí [V]:** 220-240 AC

**Jmenovitá frekvence [Hz]:** 50/60

**Maximální výkon [W]:** 9

**Třída ochrany před úrazem elektrickým proudem:** I

**Typ diody:** LED SMD

**Světelný tok [lm]:** 600

**Barva světla:** bílá

**Teplota chromatičnosti [K]:** 4000

**Stejnorodost barev [SDCM]:** ≤6

**Index podání barev Ra:** ≥80

**Životnost [h]:** 30000

**Počet cyklů zap/vyp:** ≥15000

**Světelná účinnost [lm/W]:** 67

**Rozsah okolních teplot, kterým může být výrobek vystaven [°C]:** -20÷35

**Materiál korpusu:** hliníková slitina

**Materiál ochranného skla:** sklo

**Typ přípojky:** šroubová svorkovnice

**Rozsah průměrů používaných vodičů [mm²]:** 0,5-2,5

**Součástí svítidla jsou vestavěné LED zdroje s energetickými třídami:** A++,A+,A

**Doba nahřívání lampy [s]:** ≤1

**Doba zapálení lampy [s]:** ≤0,5

**Stupeň krytí IP:** 54

#### DALŠÍ INFORMACE:

- SEVIA LED 26-SE vybaveno čidlem pohybu / možnost nastavení času svícení od 5s do 4 min / maximálním dosah

### Zahradní LED svítidlo



čidla do 3,5 m / horizontální detekční úhel čidla je 120 ° / možnost nastavení intenzity okolního osvětlení, při kterém zařízení pracuje v rozsahu 3 ... 2000lx

