

23451 MERGE ADJ-O

Pohybové čidlo PIR



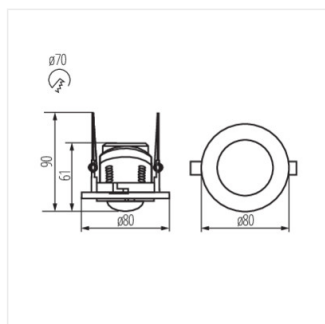
 [V] 220-240 AC	 [Hz] 50/60	 [°] 800	 IP 20			
 F	 [m] max 5	 [°] H360/V120	 [s] - [min] 10-15	 PIR	 [lx] 3-2000	 [°C] 5÷25
	 [mm] 0,75÷1,5					



MERGE ADJ-O **23451** 800 k zabudování do stropu H360/V120 10-15 PIR

Kanlux MERGE ADJ je senzor pohybu PIR s maximálním dosahem detekce pohybu 5m. Jeho maximální horizontální úhel provozu je 360 stupňů. U senzoru MERGE ADJ máte možnost upravit nastavení parametrů, aniž byste museli senzor vyjmout.

- maximální dosah čidla je 5m
- maximální horizontální detekční úhel čidla je 360°
- možnost nastavení času svícení v rozmezí od 10s do 15min.
- možnost nastavení světelné intenzity, při které zařízení pracuje
- detekce pohybu 0.6-1.5m/s
- maximální vertikální detekční úhel čidla je 120°
- Materiál: plast



MERGE ADJ-O