

23453 MERGE MW-L

Pohybové čidlo MW



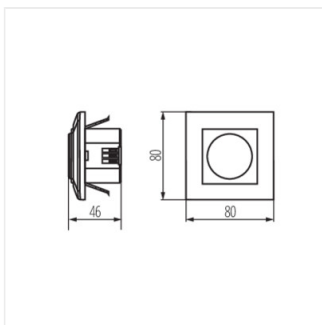
[V] 220-240 AC	[Hz] 50/60	[VA] 1200	IP 20			
F	[m] max 9	[°] 180	[s] - [min] 10-12	micro wave	[lx] 3-2000	[°C] 5÷25
	[mm] 0,75÷1,5					



MERGE MW-L **23453** 1200 k zabudování do zdi 180 10-12 mikrovlnný

Senzor Kanlux MERGE MW je estetické a funkční řešení. Maximální detekční dosah je 9 metrů. Můžeme nastavit regulaci doby osvětlení a úrovně intenzity světla, při které senzor pracuje.

- maximální dosah čidla je 9m
- maximální horizontální detekční úhel čidla je 180°
- možnost nastavení času svícení v rozmezí od 10s do 17min.
- možnost nastavení světelné intenzity, při které zařízení pracuje
- detekce pohybu 0.6-1.5m/s
- maximální vertikální detekční úhel čidla je 180°
- Materiál: plast



MERGE MW-L