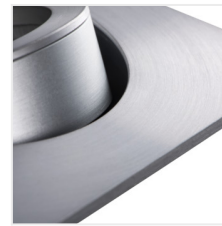


### Stropní bodové svítidlo



12 AC; 12 DC	MR-16	Gx5,3	III	IP 20	
5+25	Ø70-75		0,12	0,75	0,5m



EVIT CT-DTL50-AL	<b>18560</b>	max 50	hliník	v jedné ose	30
EVIT CT-DTO50-AL	<b>18561</b>	max 50	hliník	v jedné ose	30

Kanlux EVIT je bodové svítidlo vyrobené z hliníku. Má schopnost upravit směr dopadu světla. Kanlux EVIT je klasickým očkem bez ozdob.

- Materiál korpusu: hliníková slitina



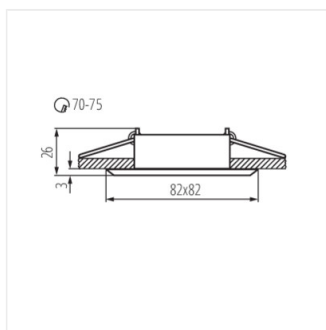
### Stropní bodové svítidlo



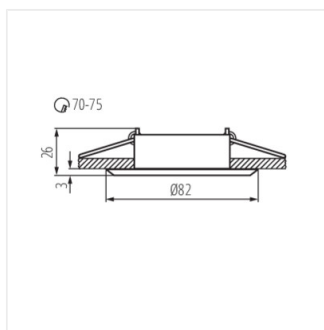
EVIT CT-DTL50-AL



EVIT CT-DTO50-AL



EVIT CT-DTL50



EVIT CT-DTO50