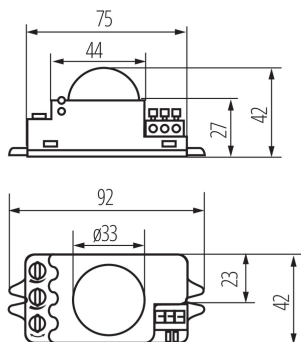


Pohybové čidlo MW

5905339088208



Kanlux ROLF JQ je senzor pohybu s maximálním detekčním dosahem 8 metrů. Horizontální úhel senzoru je 360 stupňů. Můžeme nastavit dobu svícení a úroveň intenzity světla, při které senzor pracuje.

VŠEOBECNÉ ÚDAJE:

Barva: bílá

Místo montáže: k usazení na zeď, k usazení na strop, k usazení na zem

Místo použití: uvnitř

Mikro mezera mezi kontakty relé: ano

Možnost montáže na normálně hořlavé povrchy: ano

Délka [mm]: 92

Šířka [mm]: 42

Výška [mm]: 42

Regulace citlivosti: ano

TECHNICKÉ ÚDAJE:

Jmenovité napětí [V]: 220-240 AC

Jmenovitá frekvence [Hz]: 50/60

Třída ochrany před úrazem elektrickým proudem: II

Materiál: plast

Rozsah okolních teplot, kterým může být výrobek vystaven [°C]: 5÷25

Typ čidla: mikrovlnný

Typ přípojky: svorkovnice

Rozsah průměrů používaných vodičů [mm²]: 1÷2,5

Doba činnosti čidla [sekunda-minuta]: 5-12

Provozní kmitočet čidla [MHz]: 5,8

Detekční úhel čidla [°]: H360/V160

Maximální doba činnosti [min]: 12

Minimální doba činnosti [s]: 5

Maximální výkon [VA]: 1200

Nastavení úrovně intenzity osvětlení, při níž čidlo detekuje pohyb [lx]: 2-2000

Stupeň krytí IP: 20

Dosah čidla [m]: max 8

LOGISTICKÉ ÚDAJE:

Měrná jednotka: kus

Způsob balení: 100

Počet kusů v druhém balení : 1

Počet kusů v hromadném balení: 100

Čistá jednotková hmotnost [g]: 60

Gramáž [g]: 92

Délka jednotkového balení [cm]: 10

Šířka jednotkového balení [cm]: 5

Výška jednotkového balení [cm]: 5

Hmotnost kartonu [kg]: 9.2

Šířka kartonu [cm]: 27

Výška kartonu [cm]: 30.4

Délka kartonu [cm]: 42

Objem kartonu [m³]: 0.034474

DALŠÍ INFORMACE:

- maximální dosah čidla je 8m
- maximální horizontální detekční úhel čidla je 360°
- maximální vertikální detekční úhel čidla je 160°
- možnost nastavení intervalu svícení od 5s do 12min
- možnost nastavení světelné intenzity, při které zařízení pracuje
- nastavení citlivosti v rozsahu 5...2000lx
- detekce pohybu 0.3...3m/s (1...10km/h)