

TRETO

Napaječ CV



$[V]$ 220-240 AC	$[Hz]$ 50/60	CV 	$[W]$ 0-30	PRI [V] 220-240	SEC [V] 12 DC	SEC [mA] max 2500
F	IP 66				$[m]$ 0,2	$[^{\circ}C]$ -20÷50
CE	EAC					

TRETO LED 30W



TRETO LED 30W **07800** 220-240 AC 0-30

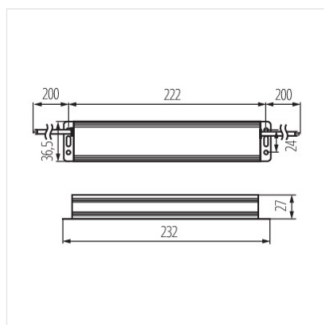
- stabilizované napětí 12V DC
- maximální povolená teplota pouzdra 65°C
- ochrana proti zkratu
- vestavěné zařízení pro snížení rádiového rušení a zlepšení účinníku
- Materiál: hliníková slitina



TRETO LED 30W

TRETO

Napaječ CV



TRETO LED 30W