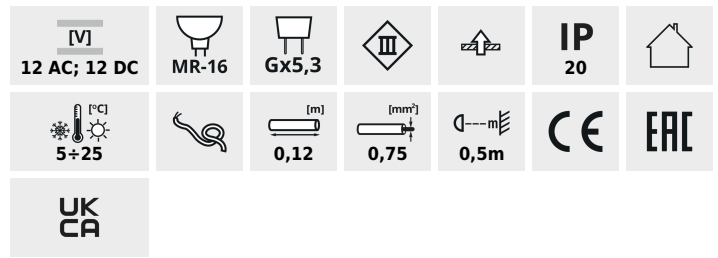


RADAN

Stropní bodové svítidlo



RADAN CT-DT050



RADAN CT-DT050	07360	max 50	hliník	v jedné ose	30
RADAN CT-DTL50	07361	max 50	hliník	v jedné ose	30
RADAN CT-DS050	07362	max 50	hliník	chybějící	
RADAN CT-DSL50	07363	max 50	hliník	chybějící	

Kanlux RADAN jsou jednoduché očka, které rozjasňují každou místnost. Sami si vybereme zdroj světla a také verzi svítidla - nastavitelné nebo pevné.

- Materiál korpusu: hliníková slitina

RADAN

Stropní bodové svítidlo



RADAN CT-DT050



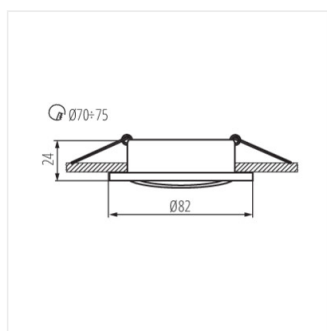
RADAN CT-DTL50



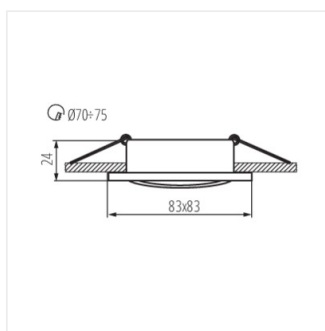
RADAN CT-DS050



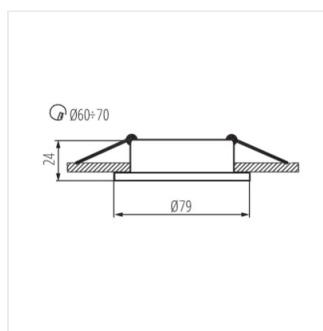
RADAN CT-DSL50



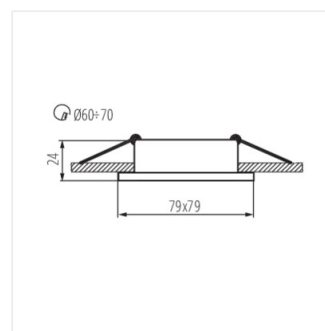
RADAN CT-DT0



RADAN CT-DTL



RADAN CT-DS0



RADAN CT-DSL