

SET

Elektronický transformátor SET

[V] 220-240 AC	[Hz] 50/60	PRI [V] 220-240	SEC [V] 11,5 AC	F	IP 20	House icon
□	⚙️	[mm²] 0,75-1,5	🌡️ 5÷25	CE	EAC	



SET60-K

[V]	⚙️
-----	----

SET60-K	01425	220-240 AC	20-60
SET105-K	01426	220-240 AC	35-105

- výrobek určený k napájení nízkonapěťových halogenových žárovek (12V)
- účinník $\cos\phi$ pro SET60-K a SET105-K je 0,99, pro SET80LT, SET150-N a SET210-N je 0,97
- maximální povolená teplota pouzdra pro SET60-K je 80°C, pro ostatní modely 85°C
- tepelná pojistka vypínající model SET80LT při překročení teploty 100°C, modely SET150-N a SET210-N při překročení teploty 110°C, modely SET60-K a SET105-K při překročení teploty 120°C
- vestavěná ochrana proti zkratu a přetížení



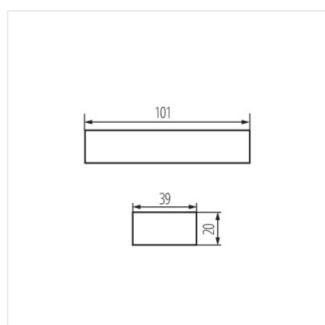
SET60-K



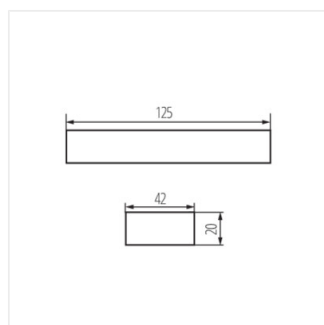
SET105-K

SET

Elektronický transformátor SET



SET60-K



SET105-K