

Nájezdové svítidlo



IP
67



 220-240 AC	 50		IP 67	 0,5m		 -20÷35
	 20	IK 08		 0,75÷1,5		
EAC	UK CA					

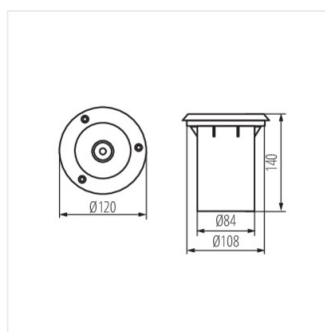


MORO DL-35 **04870** max 35 PAR16 GU10 nerezová ocel

Kanlux MORO DL je odolné nájezdové svítidlo s výměnným zdrojem světla s patičkou GU10. Je skvělé pro zvýraznění příjezdových cest, uliček, chodníků atd. Je vyrobeno z nejkvalitnějších materiálů, díky kterým je odolné vůči tlaku až 20kN.

- montážní krabička součástí balení
- do svítidla je doporučený kabel o průměru max. 5,5mm
- Materiál korpusu: hliníková slitina
- Materiál ochranného skla: tvrzené sklo
- Materiál panelu/rámu: nerezová ocel

Nájezdové svítidlo



MORO DL-35