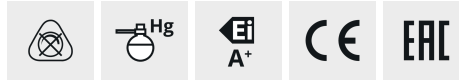

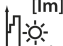






### Lineární zářivka



T5-8W 4000K/65

							
		[W]	[lm]	T <sub>c</sub> [K]		R <sub>a</sub>	[h]
T5-8W 4000K/65	<b>12715</b>	8	688	4000	G5	≥65	10000
T5-13W 4000K/65	<b>12716</b>	13	1118	4000	G5	≥65	10000
T5-14W 4000K/82	<b>12717</b>	14	1204	4000	G5	≥82	20000

Kanlux T5 jsou třípásmové lineární zářivky. Nízká spotřeba energie a dlouhá doba svícení (10 000 H) jsou nepochybně výhodou těchto žárovek.

- T5-8W, T5-13W: zářivky jednopásmové, ostatní modely jsou třípásmové
- Materiál: sklo



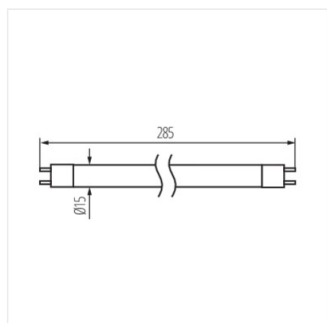
T5-8W 4000K/65



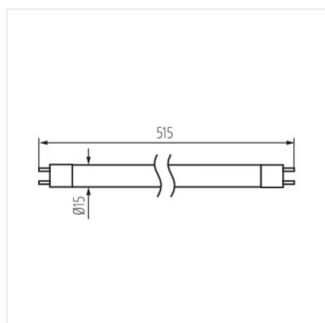
T5-13W 4000K/65



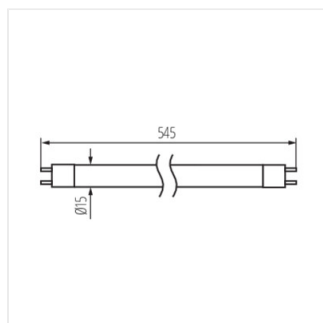
T5-14W 4000K/82



T5-8W 4000K/65



T5-13W 4000K/65



T5-14W 4000K/82