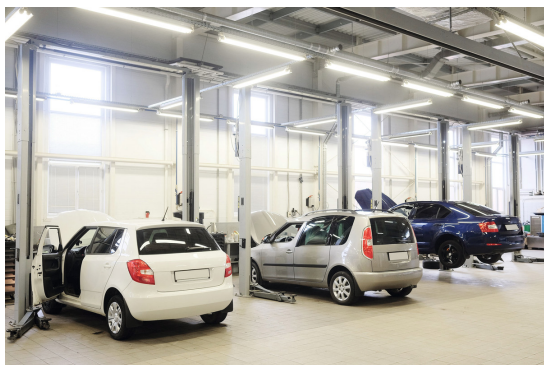
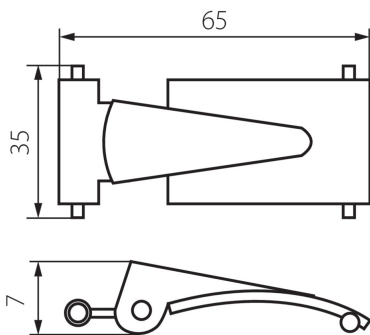
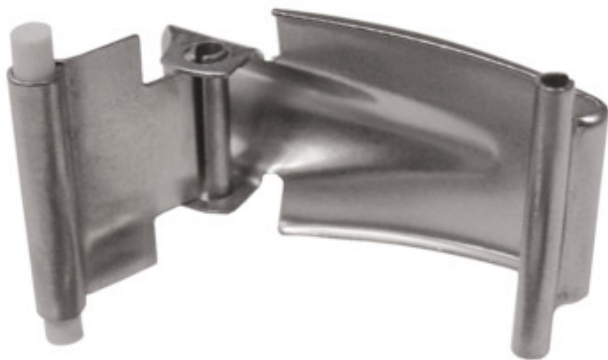


Příslušenství k prachotěsnému svítidlu

5905339723086



### LOGISTICKÉ ÚDAJE:

**Měrná jednotka:** kus

**Způsob balení:** 1000

**Počet kusů v druhém balení :** 1

**Počet kusů v hromadném balení:** 1000

**Čistá jednotková hmotnost [g]:** 10

**Gramáž [g]:** 10.5

**Délka jednotkového balení [cm]:** 6.5

**Šířka jednotkového balení [cm]:** 3.5

**Výška jednotkového balení [cm]:** 1

**Hmotnost kartonu [kg]:** 10.5

**Šířka kartonu [cm]:** 23

**Výška kartonu [cm]:** 30

**Délka kartonu [cm]:** 48

**Objem kartonu [m<sup>3</sup>]:** 0.03312