

Přisazené svítidlo

5905339047977



DE
SI
GN
unique



Futuristické svítidlo SONDA s neobvyklým tvarem, je ideální především pro interiéry vyzdobené v moderním stylu. Tím, že je vyrobené z oceli, může se stát výraznou ozdobou každé místnosti. Světlo lze nasměrovat do libovolného směru.

VŠEOBECNÉ ÚDAJE:

Barva: matný chrom

Místo montáže: k usazení na zeď, k usazení na strop

Místo použití: uvnitř

Minimální vzdálenost od osvětlovaného objektu: 0,5m

Zdroj světla v balení: ne

Délka [mm]: 418

Šířka [mm]: 60

Výška [mm]: 165

TECHNICKÉ ÚDAJE:

Jmenovité napětí [V]: 220-240 AC

Jmenovitá frekvence [Hz]: 50

Maximální výkon [W]: 3 x max 50

Třída ochrany před úrazem elektrickým proudem: I

Zdroj světla: PAR16

Patice: GU10

Rozsah okolních teplot, kterým může být výrobek vystaven [°C]: 5÷25

Materiál korpusu: ocel

Typ přípojky: šroubová svorkovnice

Rozsah průměrů používaných vodičů [mm²]: 1÷2,5

Svítidlo pohyblivé v horizontálním rozsahu [°]: 320

Svítidlo pohyblivé ve vertikální rozsahu [°]: 90

Stupeň krytí IP: 20

LOGISTICKÉ ÚDAJE:

Měrná jednotka: kus

Způsob balení: 6

Počet kusů v druhém balení : 1

Počet kusů v hromadném balení: 6

Čistá jednotková hmotnost [g]: 1062

Gramáž [g]: 1333.33

Délka jednotkového balení [cm]: 14.5

Šířka jednotkového balení [cm]: 7.5

Výška jednotkového balení [cm]: 50.5

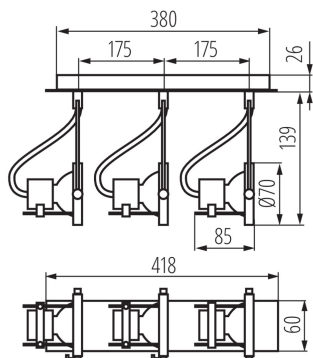
Hmotnost kartonu [kg]: 7.99998

Šířka kartonu [cm]: 24.5

Výška kartonu [cm]: 31

Délka kartonu [cm]: 52.5

Přisazené svítidlo



Objem kartonu [m³]: 0.039874

