

Přisazené svítidlo



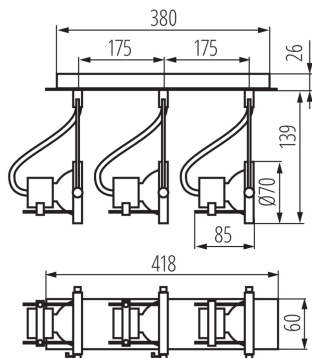
Futuristické svítidlo SONDA s neobvyklým tvarem, je ideální především pro interiéry vyzdobené v moderním stylu. Tím, že je vyrobené z oceli, může se stát výraznou ozdobou každé místnosti. Světlo lze nasměrovat do libovolného směru.

VŠEOBECNÉ ÚDAJE:

Barva: matný chrom
Místo montáže: k usazení na zeď, k usazení na strop
Místo použití: uvnitř
Minimální vzdálenost od osvětlovaného objektu: 0,5m
Vyměnitelný světelný zdroj: ano
Zdroj světla v balení: ne
Délka [mm]: 418
Šířka [mm]: 60
Výška [mm]: 165

TECHNICKÉ ÚDAJE:

Jmenovité napětí [V]: 220-240 AC
Jmenovitá frekvence [Hz]: 50/60
Maximální výkon [W]: 3 x max 50
Třída ochrany před úrazem elektrickým proudem: I
Zdroj světla: PAR16
Patice: GU10
Rozsah okolních teplot, kterým může být výrobek vystaven [°C]: 5÷25
Svítidlo je určeno světelným zdrojům s energetickými třídami: A++,A+,A,B,C,D,E
Materiál korpusu: ocel
Typ přípojky: šroubová svorkovnice
Rozsah průměrů používaných vodičů [mm²]: 1÷2,5
Svítidlo pohyblivé v horizontálním rozsahu [°]: 320
Svítidlo pohyblivé ve vertikální rozsahu [°]: 90
Stupeň krytí IP: 20



Přisazené svítidlo

