

Pohybové čidlo PIR



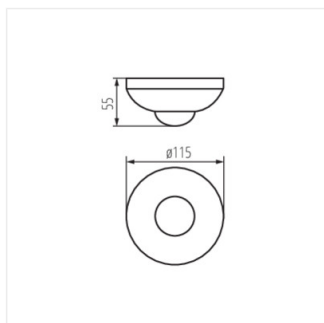
|                   |               |                  |                     |     |                |                |
|-------------------|---------------|------------------|---------------------|-----|----------------|----------------|
| [V]<br>220-240 AC | [Hz]<br>50/60 | [VA]<br>1200     | IP<br>20            |     |                |                |
|                   | [m]<br>max 10 | [°]<br>H360/V120 | [s] - [min]<br>15-7 | PIR | [lx]<br>3-2000 | [°C]<br>-20÷40 |
|                   | [mm]<br>1÷2,5 |                  |                     |     |                |                |



ZONA JQ-37-W **00464** 1200 k usazení na strop H360/V120 15-7 PIR

Kanlux ZONA JQ je snímač pohybu s maximálním detekčním dosahem 10 metrů. Můžeme nastavit nastavení doby svícení a úroveň intenzity světla, při které senzor pracuje.

- maximální dosah čidla je 10m
- maximální horizontální detekční úhel čidla je 360°
- maximální vertikální detekční úhel čidla je 120°
- možnost nastavení intervalu svícení od 15s do 10min
- možnost nastavení světelné intenzity, při které zařízení pracuje
- Materiál: plast



ZONA JQ-37-W