

### Części niezbędne do skonstruowania oprawy na bazie profilu TETRA-78



Profil (A)

Listwa  
montażowa (B)Listwa  
montażowa (B)

Zaślepka profilowa (C)

Zaślepka listwy  
montażowej (D)Zaślepka listwy  
montażowej (E)

Osłona (F)



Taśma LED (G)



Zatrzask (H)

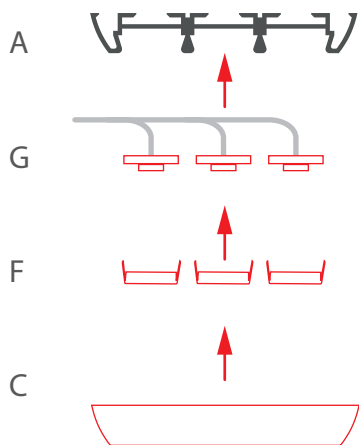
### Elementy niezbędne przy czynnościach montażowych:

- wiertarka
- wkrętarka / śrubokręt
- ręczna piła
- klucze imbusowe (Fi 3 mm, Fi 5 mm)

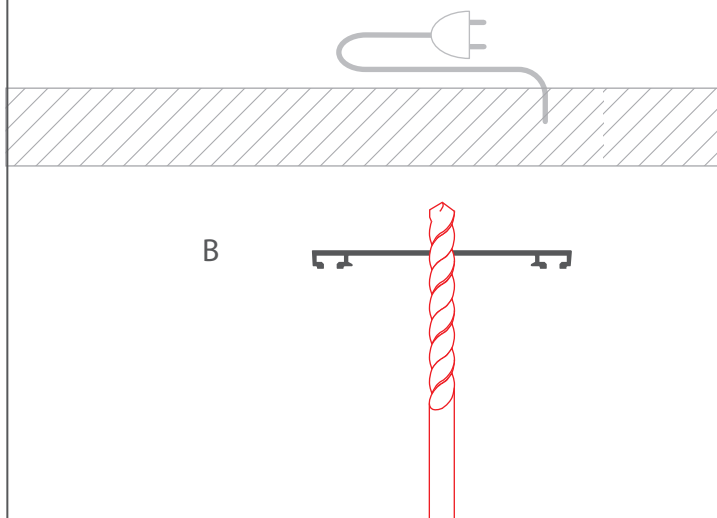
**UWAGA!** Wszystkie taśmy LED powinny być podłączone do zasilacza 12 V lub 24 V.

**WAŻNE:** Instrukcja przedstawia najbardziej podstawową formę montażu.  
Więcej metod i powiązanych akcesoriów znajdziesz na stronie [klusdesign.pl](http://klusdesign.pl)

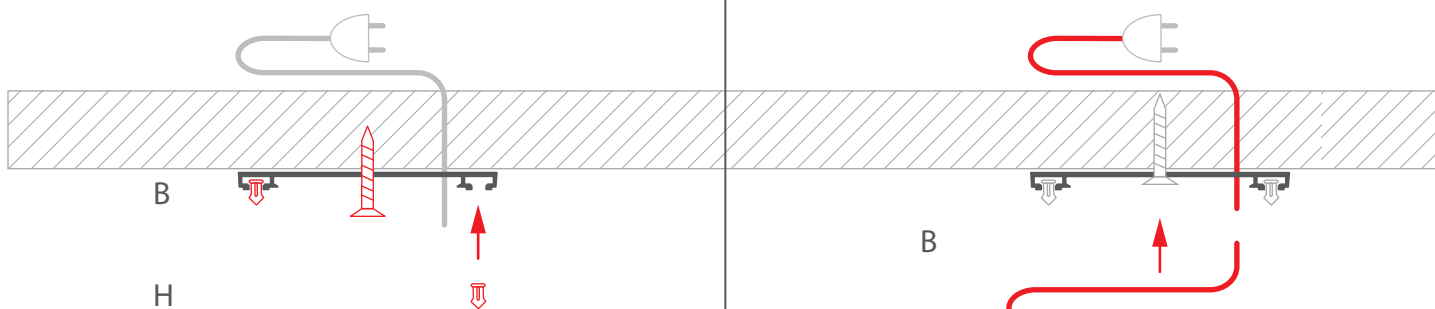
**1.** Wklej taśmę LED (G) włoż osłonki (F), a następnie załóż zaślepkę (C). Wyprowadź przewód zasilający.



**2.** Zrób otwory montażowe na powierzchni i w profilu montażowym (B).



**3.** Do wkręconej listwy montażowej (B) włoż zatrzaski (H).



**4.** Podłącz zasilanie i wczep profil (A) do listwy montażowej (B).

