

Części niezbędne do skonstruowania oprawy na bazie profilu TETRA-43



Profil (A)

Listwa
montażowa (B)Listwa
montażowa (B)

Zaślepka profilowa (C)

Zaślepka listwy
montażowej (D)Zaślepka listwy
montażowej (E)

Osłona (F)



Taśma LED (G)



Zatrząsk (H)

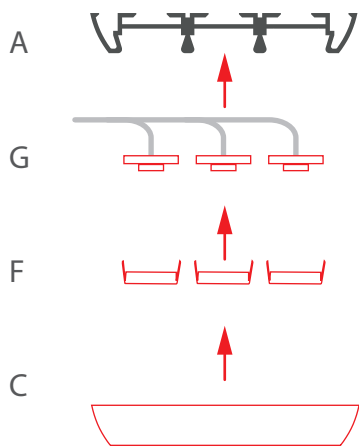
Elementy niezbędne przy czynnościach montażowych:

- wiertarka
- wkrętarka / śrubokręt
- ręczna piła
- klucze imbusowe (Fi 3 mm, Fi 5 mm)

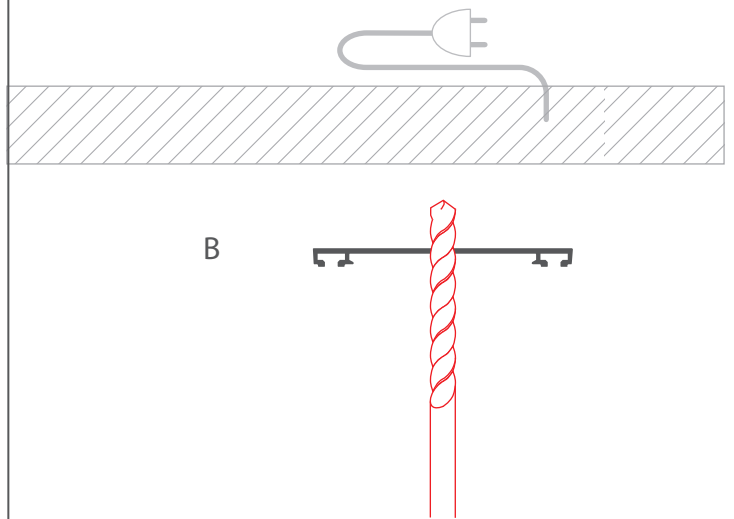
UWAGA! Wszystkie taśmy LED powinny być podłączone do zasilacza 12 V lub 24 V.

WAŻNE: Instrukcja przedstawia najbardziej podstawową formę montażu.
Więcej metod i powiązanych akcesoriów znajdziesz na stronie klusdesign.pl

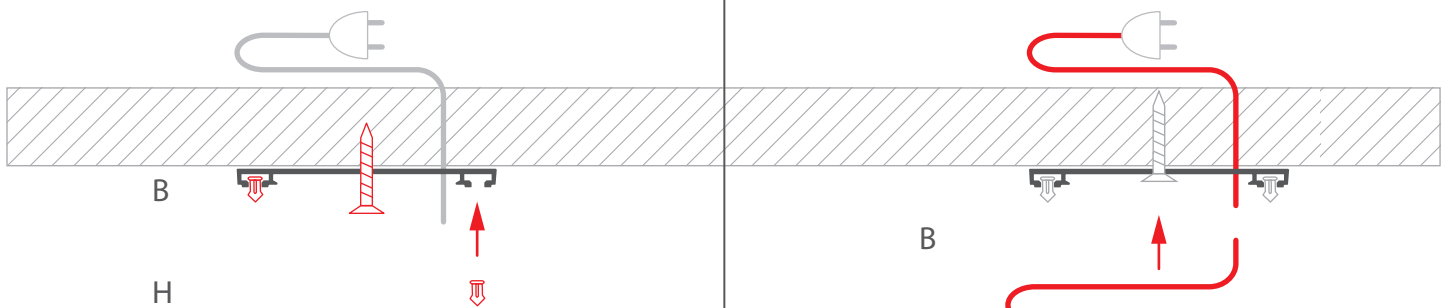
1. Wklej taśmę LED (G) włoż osłonki (F), a następnie załóż zaślepkę (C). Wyprowadź przewód zasilający.



2. Zrób otwory montażowe na powierzchni i w profilu montażowym (B).



3. Do wkręconej listwy montażowej (B) włoż zatrzaski (H).



4. Podłącz zasilanie i wczep profil (A) do listwy montażowej (B).

