**Części niezbędne do skonstruowania oprawy na bazie profilu TEST-36**

Profil (A)



Zaślepki (B)



Osłona (C)



Taśma LED (D)



Zatrząsk (E)

Listwa
montażowa TEST-36 (F)**Elementy niezbędne przy czynnościach montażowych:**

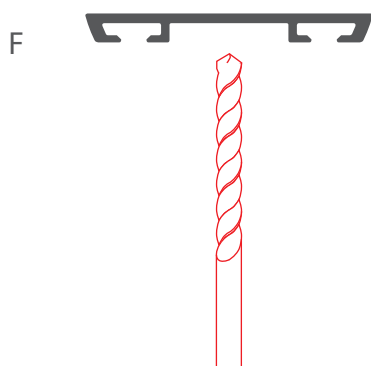
- wiertarka
- wkrętarka / śrubokręt
- wkręty

UWAGA! Wszystkie taśmy LED powinny być podłączone do zasilacza 12 V lub 24 V.

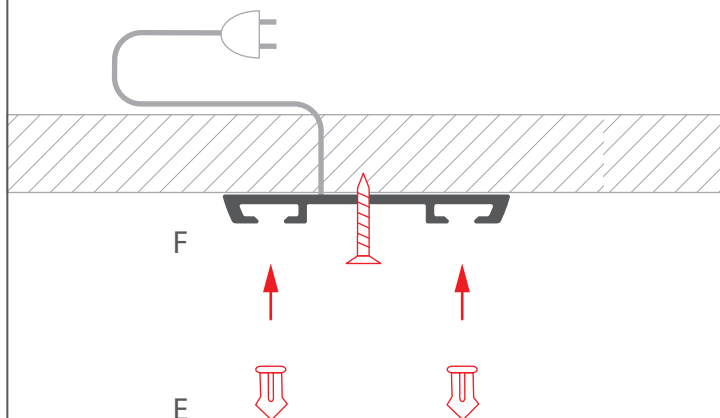
WAŻNE: Instrukcja przedstawia podstawową formę montażu.

Więcej metod i powiązanych akcesoriów znajdziesz na stronie klusdesign.pl

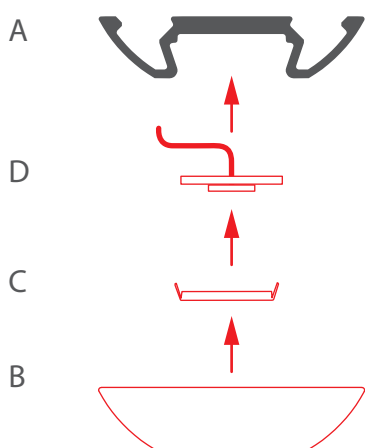
1. Wywierć w listwie montażowej (B) otwory montażowe.



2. Przykręć profil montażowy (B) i wsuń zatrzask (F).



3. Wklej taśmę LED (#) załóż osłonkę (D), a następnie załóż zaślepkę (C). Wyprowadź przewód zasilający.



4. Podłącz zasilanie. Wczep profil (A) do profilu montażowego (B).

