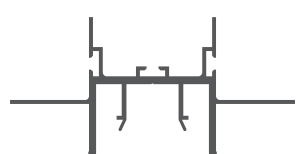


### Części niezbędne do skonstruowania oprawy na bazie profilu FOLED



Profil (A)

Listwa  
montażowa (B)Wieszak  
do sufitów (C)

Osłona (D)



Taśma LED (E)

Sufit  
napinany (F)

### Elementy niezbędne przy czynnościach montażowych:

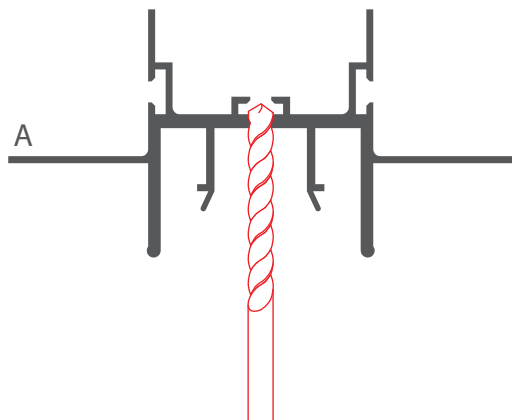
- wiertarka
- wkrętarka / śrubokręt
- wkręty
- ręczna piła

**UWAGA!** Wszystkie taśmy LED powinny być podłączone do zasilacza 12 V lub 24 V.

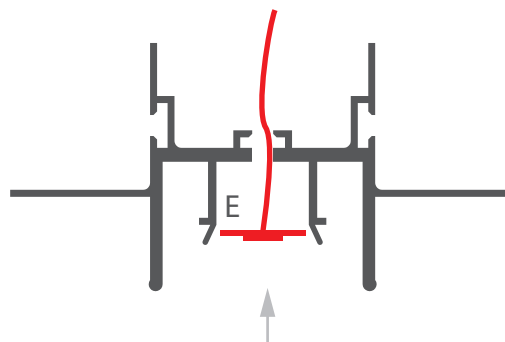
**WAŻNE:** Instrukcja przedstawia najbardziej podstawową formę montażu.

Więcej metod i powiązanych akcesoriów znajdziesz na stronie [klusdesign.pl](http://klusdesign.pl)

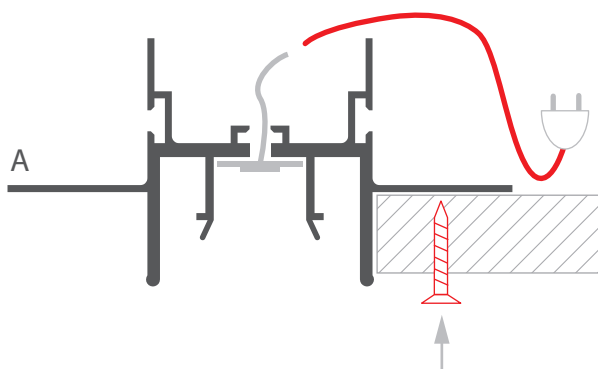
**1.** Nawierć profil (A) by wyprowadzić przewody zasilające.



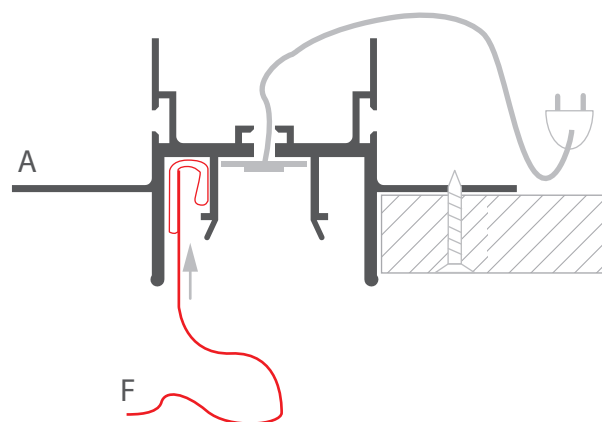
**2.** Wklej taśmę LED (E) i wyprowadź przewód zasilający.



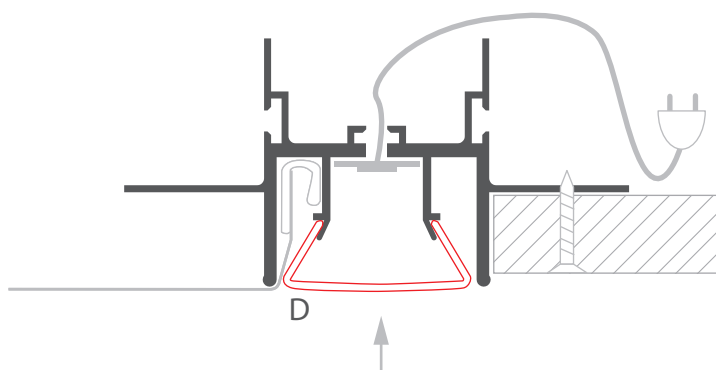
**3.** Przykręć profil (A) do krawędzi stropu i podłącz zasilanie.



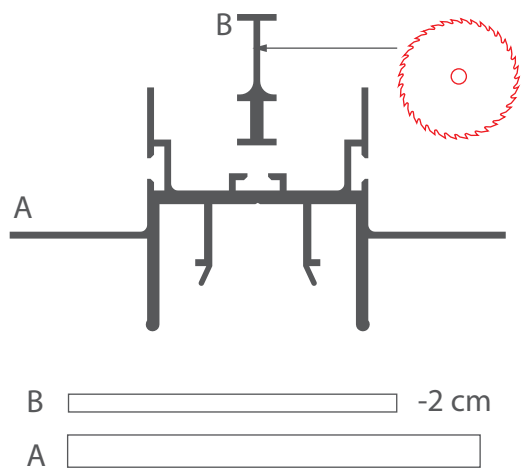
**4.** Wepnij hak od sufitu napinanego (F) w profil (A).



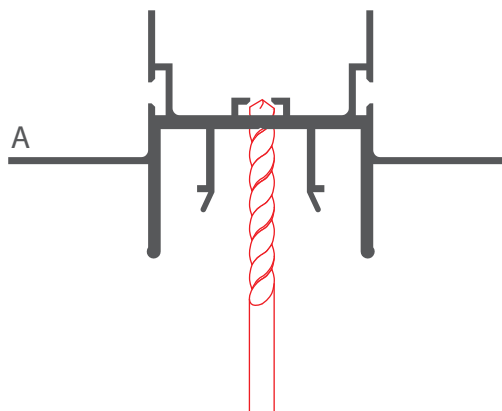
**5.** Załóż osłonę (D).



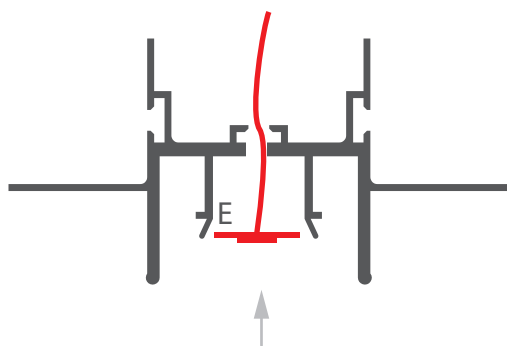
- 1.** Skróć listwę montażową (B) w stosunku do profilu (A) o min. 2 cm. Pozwoli to wyprowadzić zasilanie poza listwę. Jeżeli jest to niezbędne, skróć listwę bardziej lub podziel ją na odcinki.



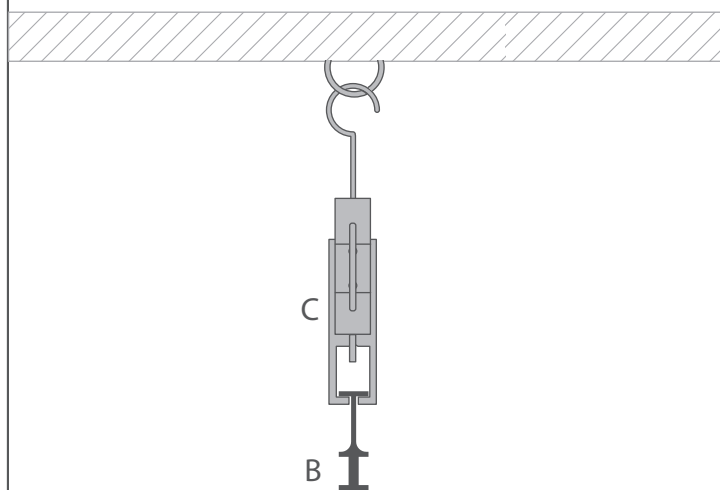
- 2.** Nawierć profil (A) by wyprowadzić przewody zasilające.



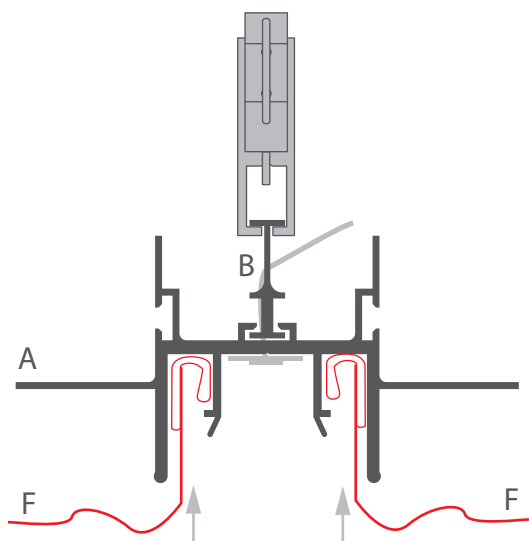
- 3.** Wklej taśmę LED (E) i wyprowadź przewód zasilający.



- 4.** Wsuń listwę montażową (B) w obejmę wieszaka do sufitów (C). Całość zawieś.



- 5.** Wsuń profil (A) na listwę montażową (B). Zasilanie wyprowadź poza listwę. Wepnij hak od sufitu napinanego (F) w profil (A).



- 5.** Załóż osłonę (D)

