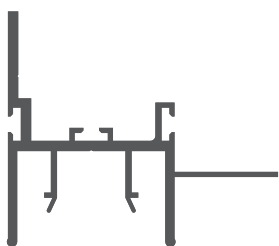


Części niezbędne do skonstruowania oprawy na bazie profilu BOX-KPL



Profil (A)



Ośłona (B)



Taśma LED (C)



Sufit
napinany (D)

Elementy niezbędne przy czynnościach montażowych:

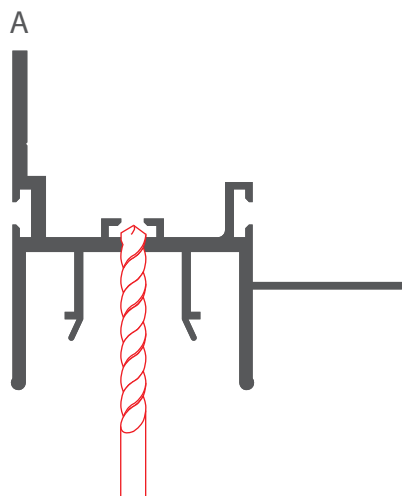
- wiertarka
- wkrętarka / śrubokręt
- wkręty
- ręczna piła

UWAGA! Wszystkie taśmy LED powinny być podłączone do zasilacza 12 V lub 24 V.

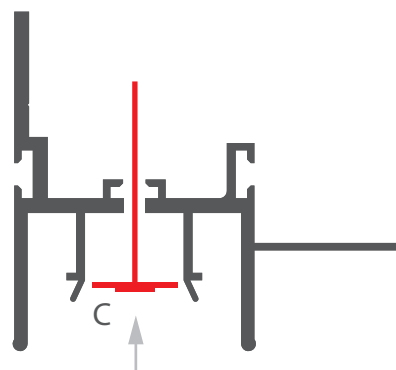
WAŻNE: Instrukcja przedstawia najbardziej podstawową formę montażu.

Więcej metod i powiązanych akcesoriów znajdziesz na stronie klusdesign.pl

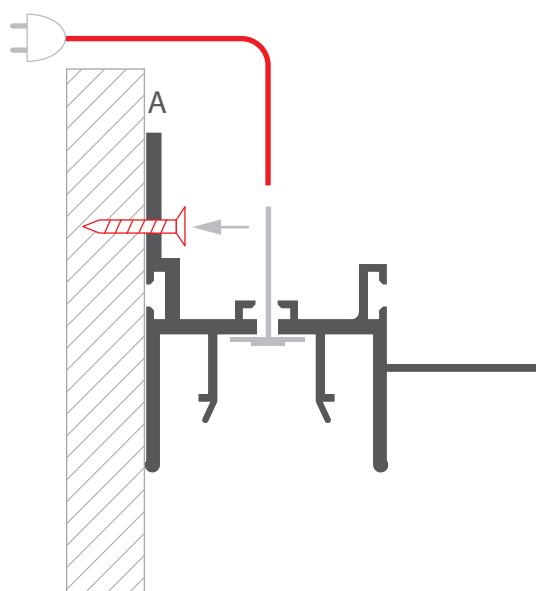
1. Nawierć profil (A) by wyprowadzić przewody zasilające.



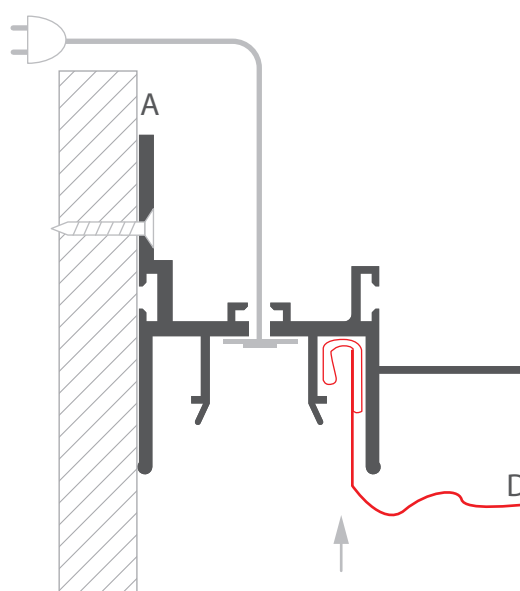
2. Wklej taśmę LED (C) i wyprowadź przewód zasilający.



3. Przykręć profil (A) do ściany i podłącz zasilanie.



4. Wepnij hak od sufitu napinanego (D) w profil (A).



5. Załóż osłonę (B)

