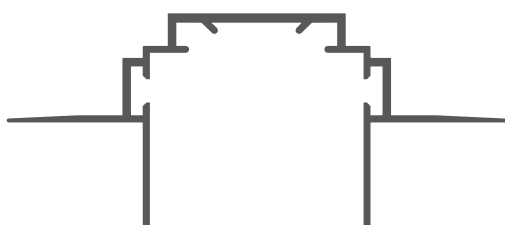


Części niezbędne do skonstruowania oprawy na bazie profilu TEKNIK-ZM



Profil (A)



Zaślepka (B)

Elementy niezbędne przy czynnościach montażowych:

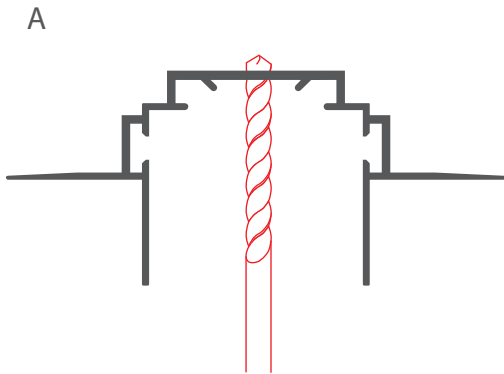
- wiertarka
- wkrętarka/śrubokręt

UWAGA! Wszystkie taśmy LED powinny być podłączone do zasilacza 12 V lub 24 V.

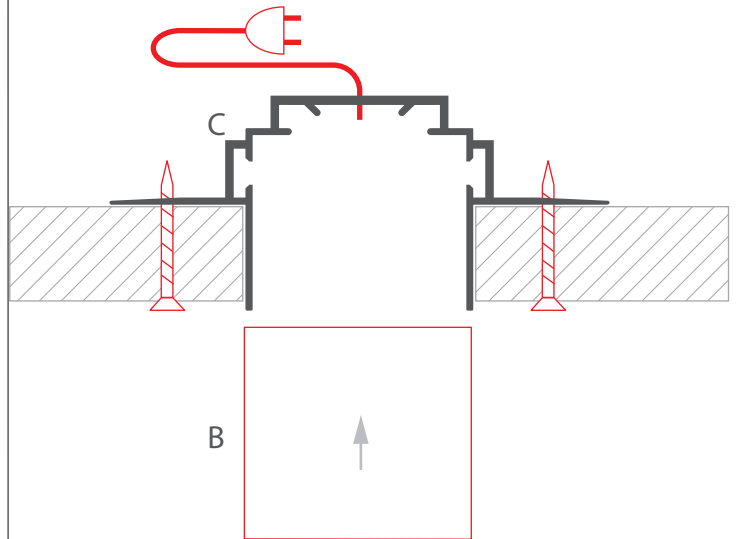
WAŻNE: Instrukcja przedstawia podstawową formę montażu.

Więcej metod i powiązanych akcesoriów znajdziesz na stronie klusdesign.pl

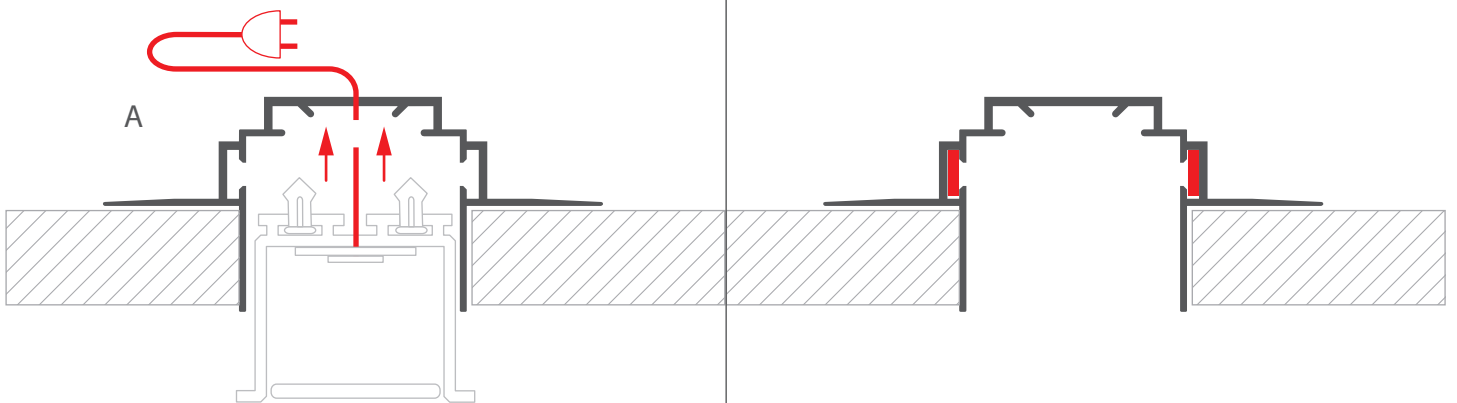
1. Wykonaj otwory w profilu (A).



2. Załóż zaślepkę (B) na listwie (A), a następnie zamontuj profil na miejscu i wkręć wkręty.



3. Podłącz zasilanie i umieść profil oświetleniowy do profilu (A). Ilość zatrzasków powinna wynosić: 4 dla profili 1-metrowych, 9 dla 2-metrowych oraz 14 dla 3-metrowych. Pierwszy i ostatni zatrzask powinny znajdować się ok. 5-7 cm od końców profilu.



UWAGA. Profil może być łączony w ciągi łącznikami ZM.