

Części niezbędne do skonstruowania oprawy na bazie profilu GLAD 45



Profil (A)



Zaślepka (B)



Osłona (C)



Taśma LED (D)



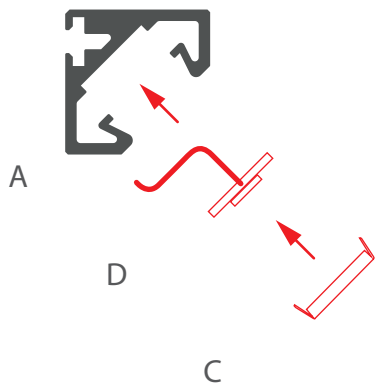
Sprężyna (E)

UWAGA! Wszystkie taśmy LED powinny być podłączone do zasilacza 12 V lub 24 V.

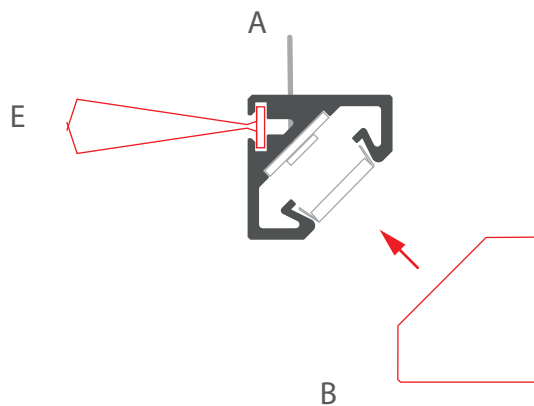
WAŻNE: Instrukcja przedstawia podstawową formę montażu.

Więcej metod i powiązanych akcesoriów znajdziesz na stronie klusdesign.pl

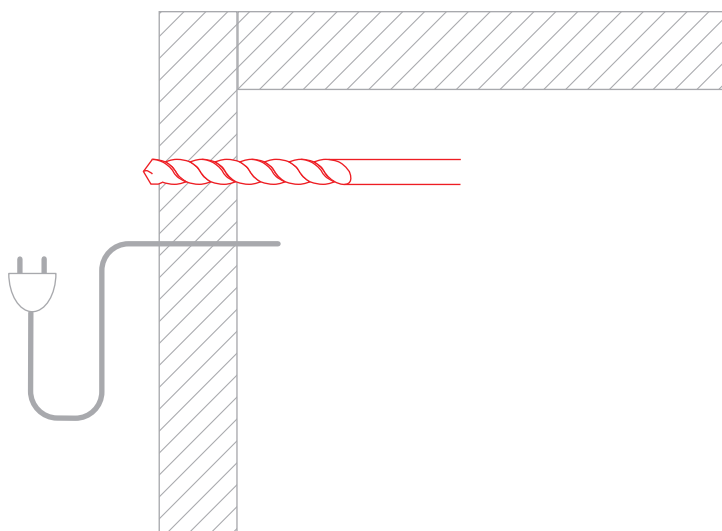
1. Wklej taśmę LED (D) i załóż osłonkę (C).



2. Włóż sprężynę (E), a następnie załóż zaślepkę (B).



3. Wykonaj otwory montażowe $\varnothing 10$ mm dla profilu (A) i wyprowadź przewód zasilający.



4. Zamontuj profil (A) w wywierconych otworach, a następnie podłącz zasilanie.

