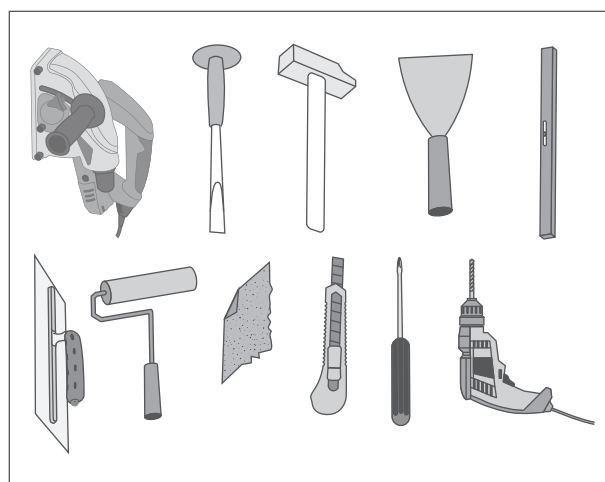


1. Profil TEKNIK-ZM-TK (Ref. C1554)
2. Wkładka ochronna*
3. Dławnica*
4. Zaślepka*
5. Profil LOKOM (Ref. B5553)*
6. Taśma LED*
7. Dławnica*
8. Zatrzask*
9. Zaślepka*
10. Osłona*
11. Przewód do zasilacza (12 V / 24 V)*

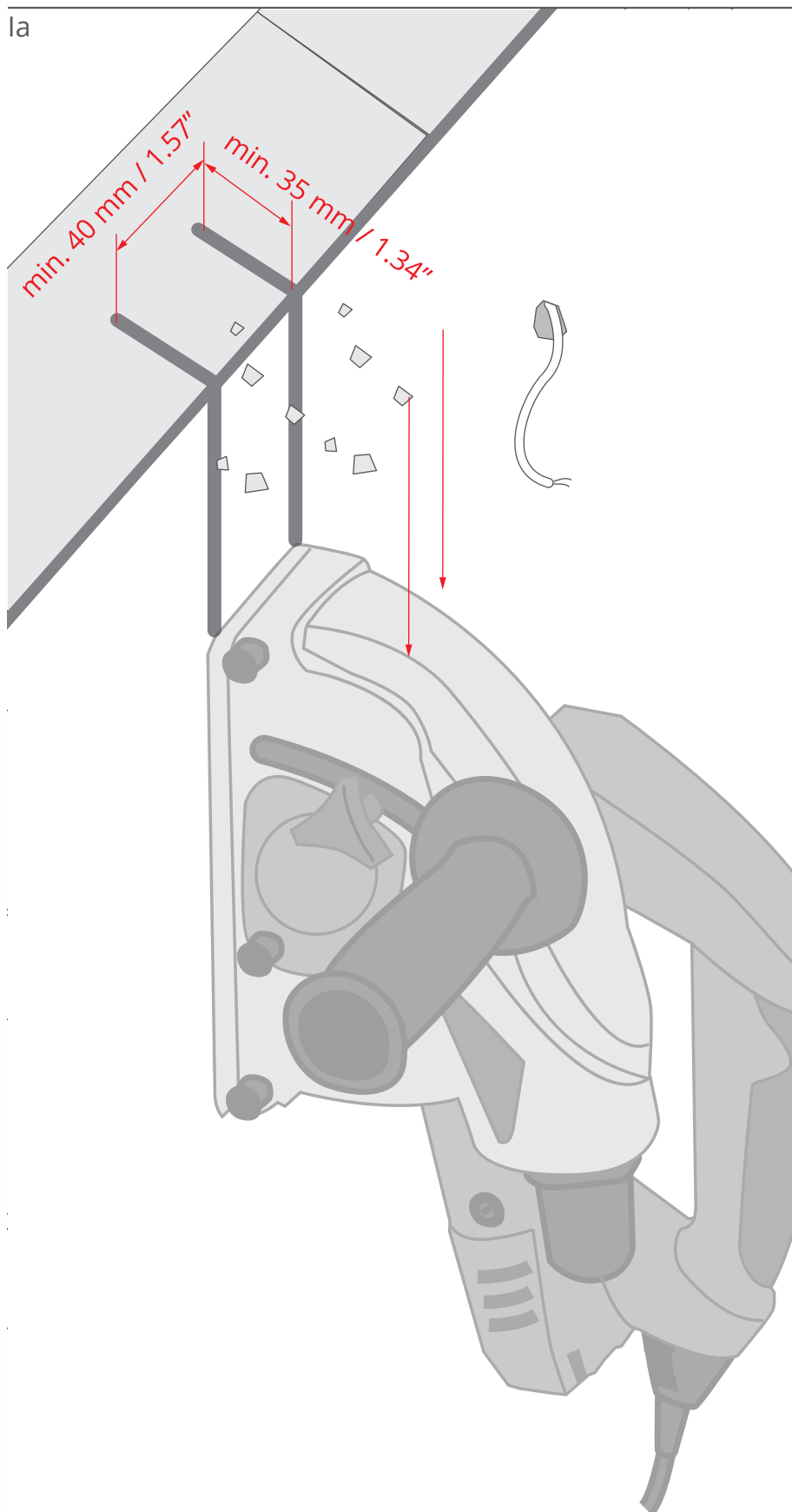
*Pełen wybór akcesoriów i elektroniki dostępny jest na stronie www.KlusDesign.pl



UWAGA! Wszystkie taśmy LED powinny być podłączone do zasilacza 12 V lub 24 V.

WAŻNE: Instrukcja nie pokazuje wszystkich możliwości montażu. Dodatkowe akcesoria powiązane z produktem wraz z instrukcjami montażu dostępne są na stronie www.KlusDesign.pl. Rysunki profili i akcesoriów w instrukcji są uproszczone i tylko w przybliżeniu oddają rzeczywiste kształty.

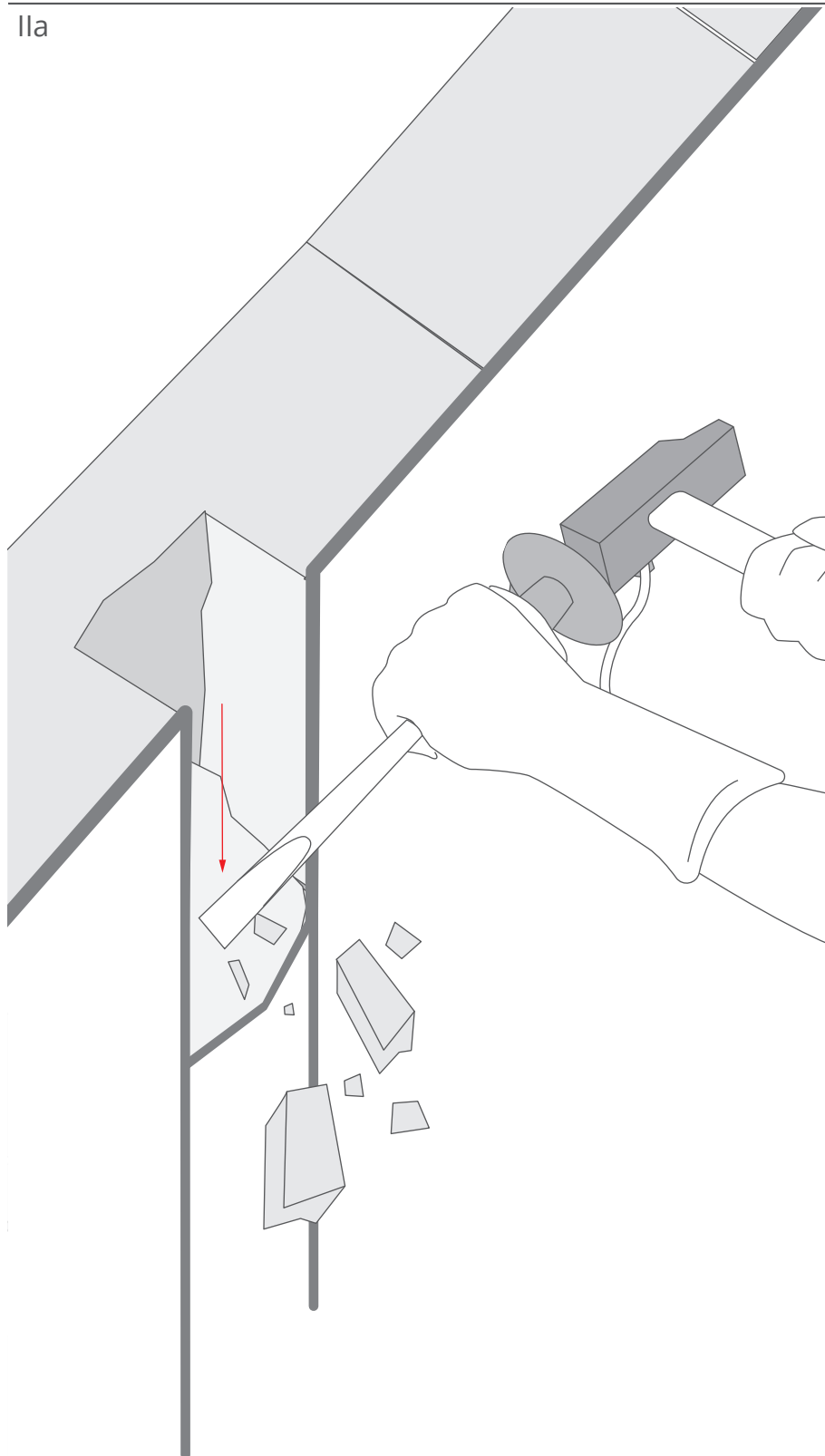
la



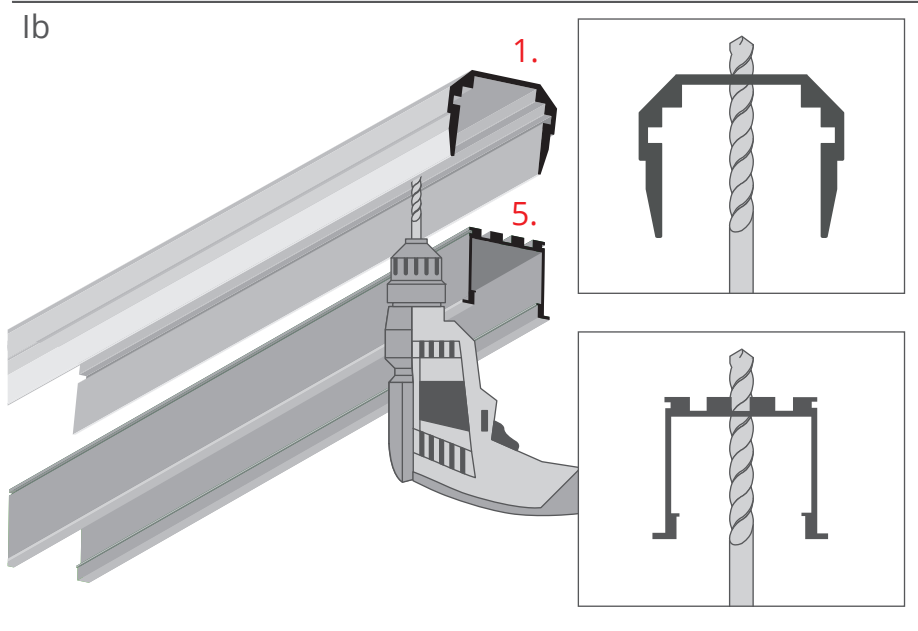
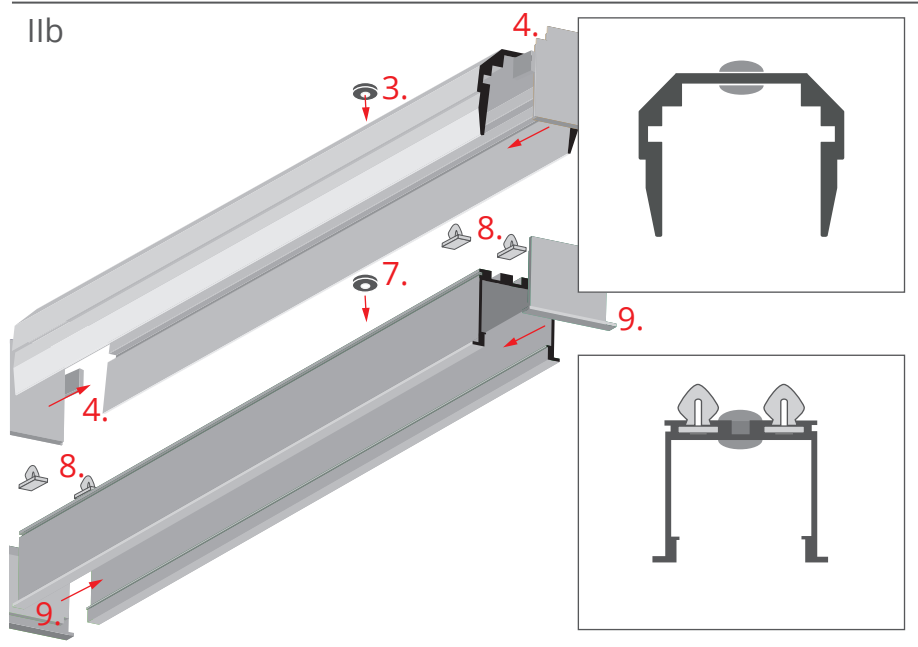
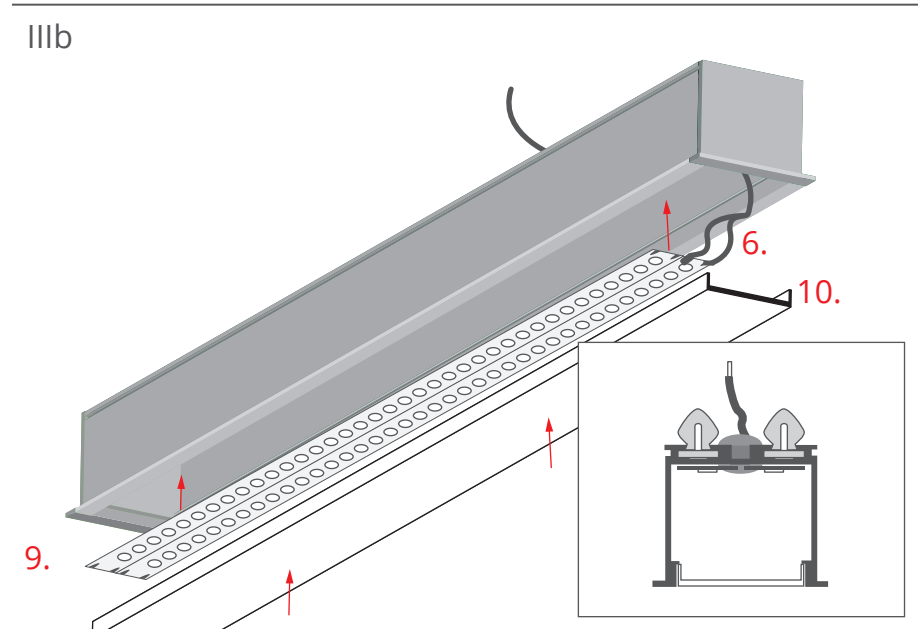
Natnij bruzdownicą otynkowany mur.

Bruzda powinna mieć szerokość minimum 40 mm / 1.57" i głębokość minimum 35 mm / 1.34"

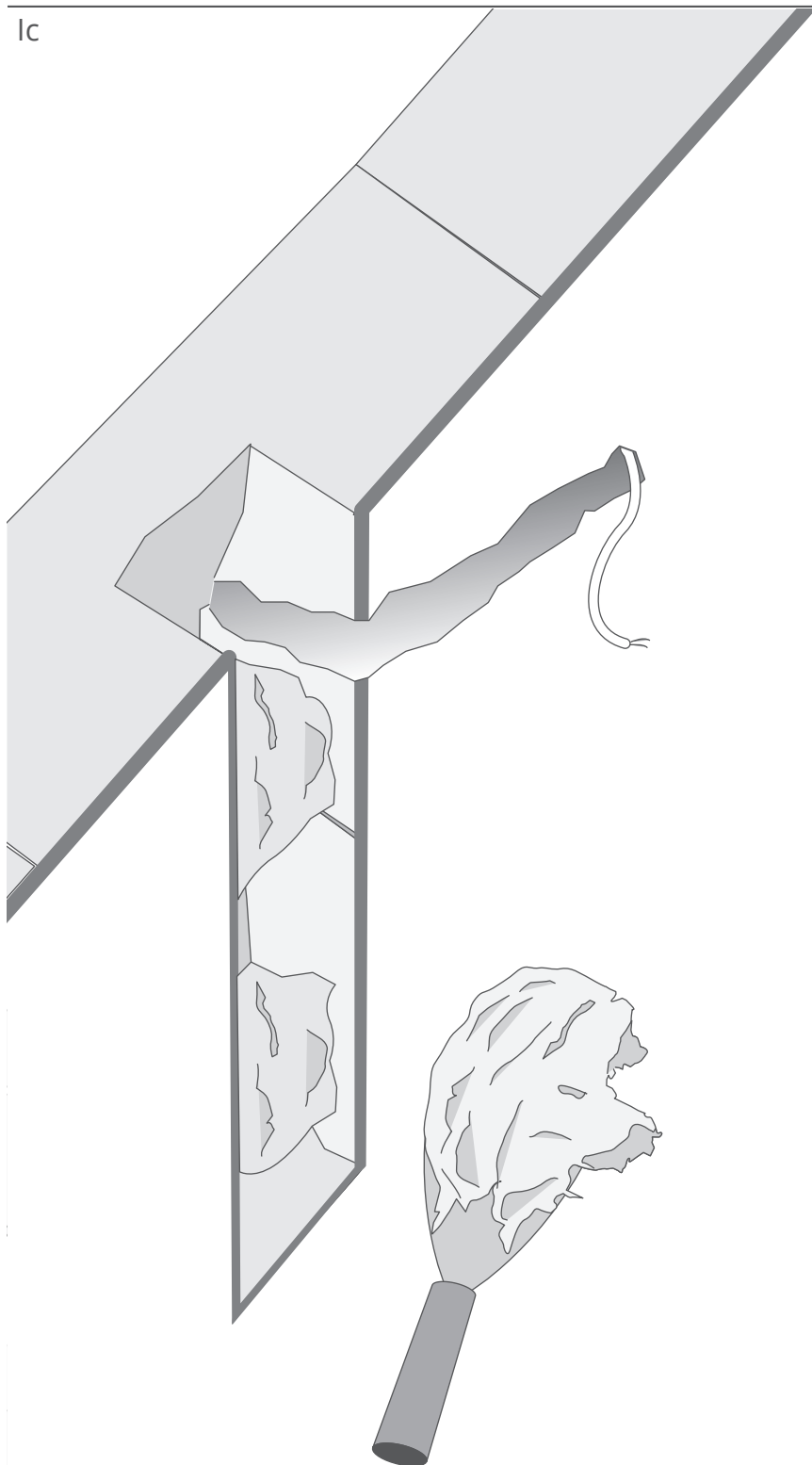
Ila



Skuj fragment muru by odsłonić
bruzdę.

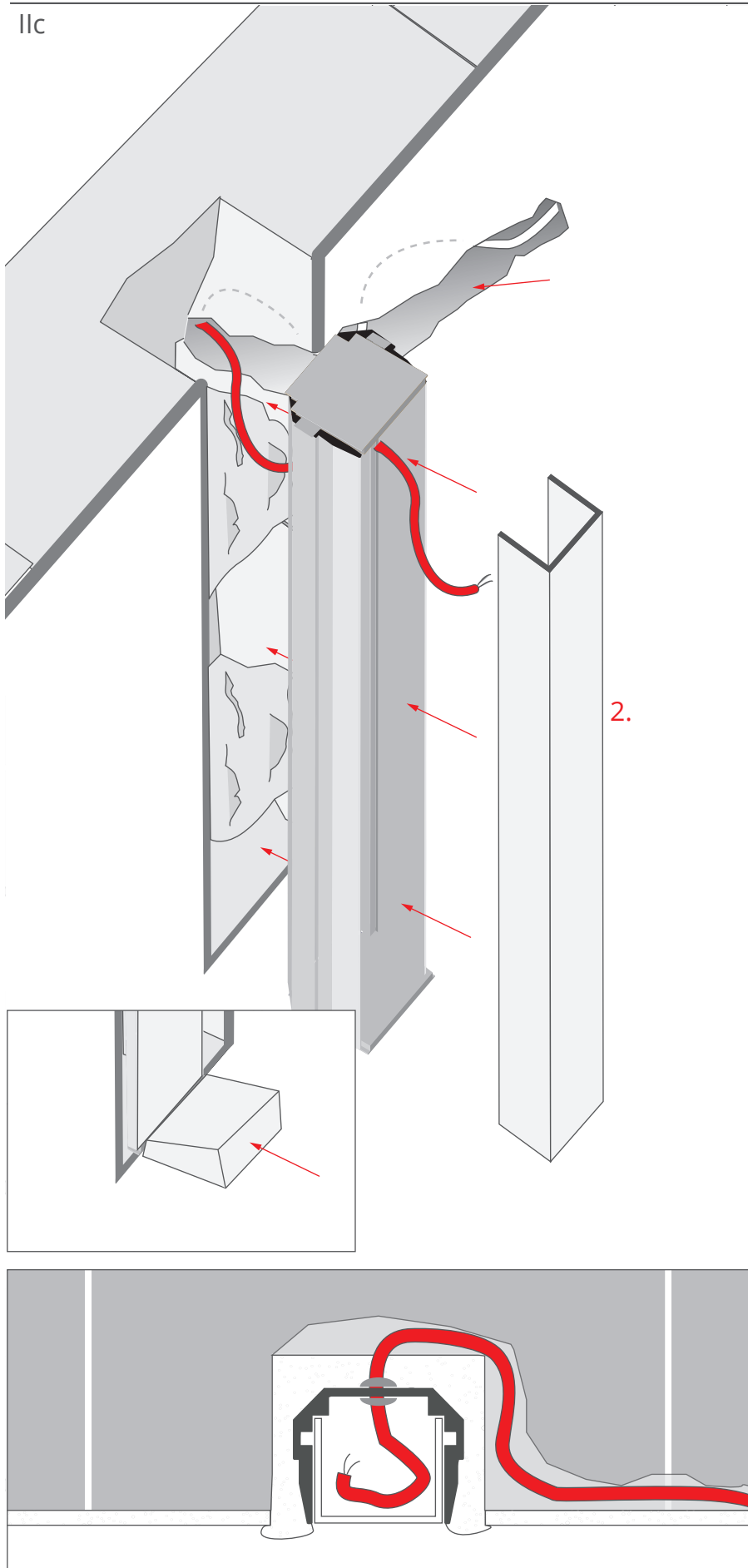
<p>Ib</p> 	<p>Nawierć otwory na dławnicę w miejscu wyprowadzenia przewodów profilach TEKNIK-ZM-TK (1) oraz LOKOM (5).</p>
<p>IIb</p> 	<p>Zamontuj dławnicę (3) i zaślepki (4) w profilu TEKNIK-ZM-TK.</p> <p>Zamontuj dławnicę (7), zatrzaski (8) i zaślepki (9) w profilu LOKOM.</p>
<p>IIIb</p> 	<p>Wklej taśmę LED (6) i przeprowadź przewód zasilający przez dławnicę w profilu LOKOM.</p> <p>Zamontuj osłonę (10).</p>

Ic



Nałóż klej równomiernie w kilku miejscach wewnątrz bruzdy.

IIc



Wprowadź przewód do wykutego wcześniej kanału i komory, następnie wprowadź go do wnętrza profilu przez dławnicę.

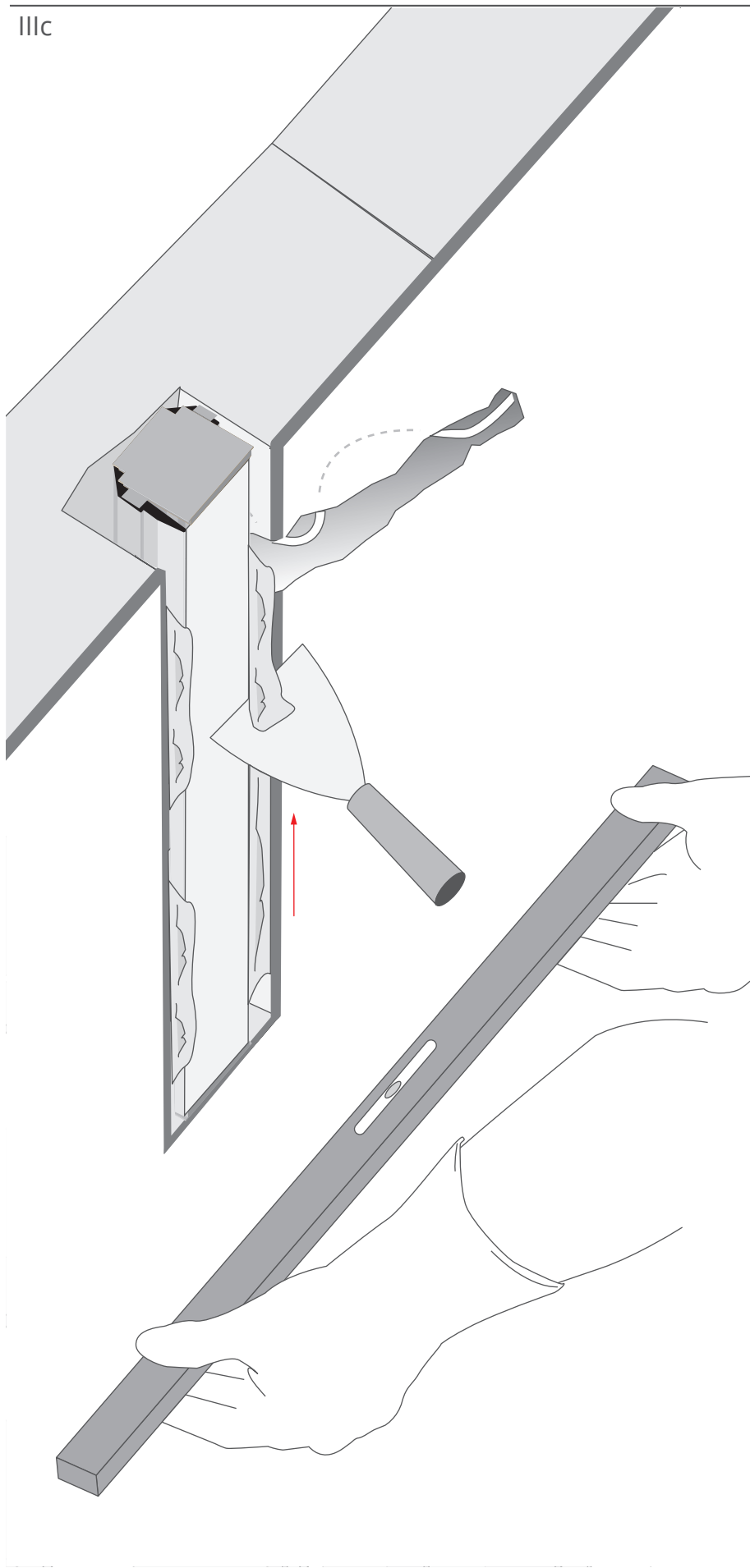
Zamontuj w profilu wkładkę ochronną (2).

Wciśnij profil z wkładką ochronną w szczelinę, wyciskając nadmiar kleju.

Aby zapobiec osuwaniu się profilu w bruździe, zalecamy użycie klina.

UWAGA! Profil nie może zostać zdeformowany!

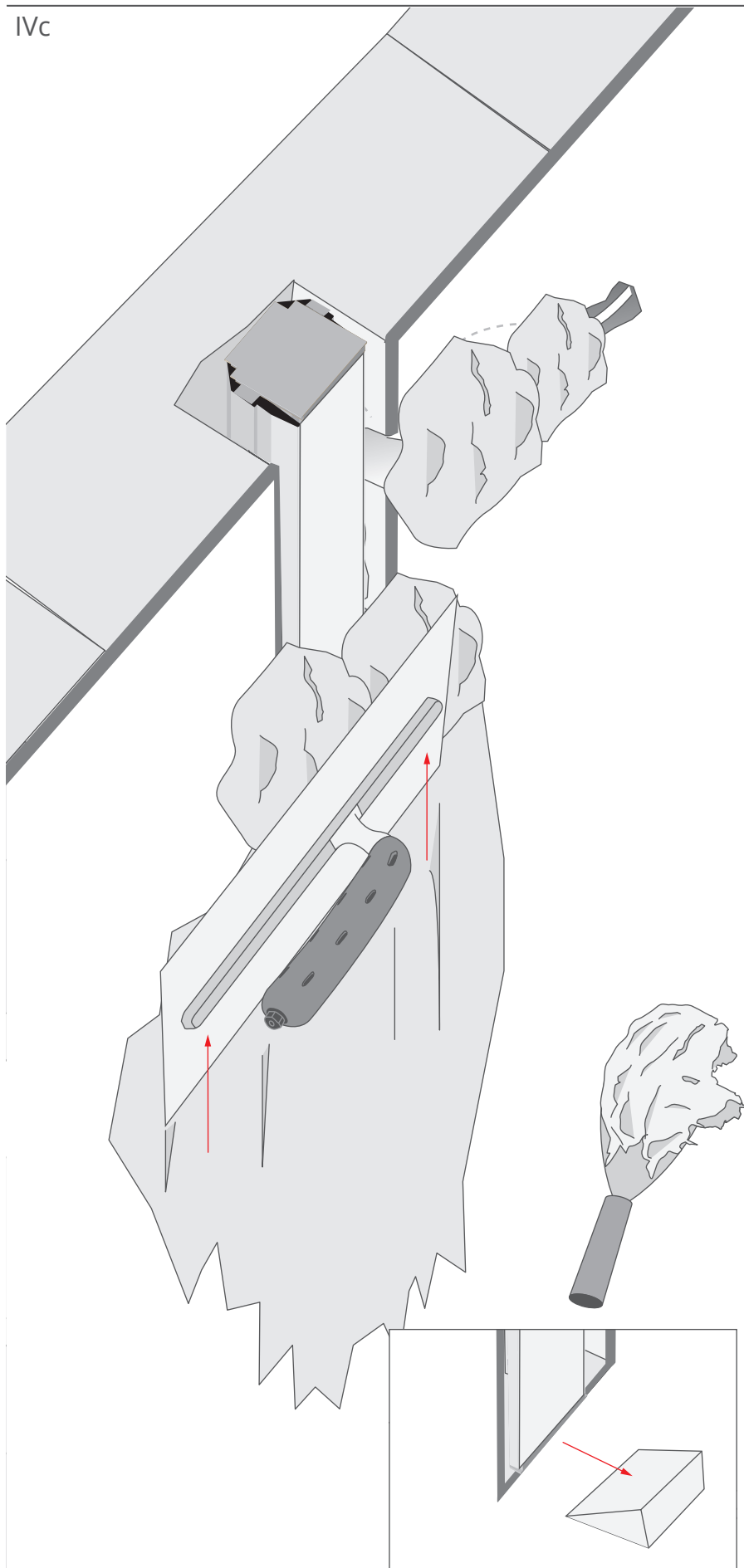
IIIc



Usuń nadmiar kleju.

Upewnij się, że profil licuje się z powierzchnią muru.

IVc

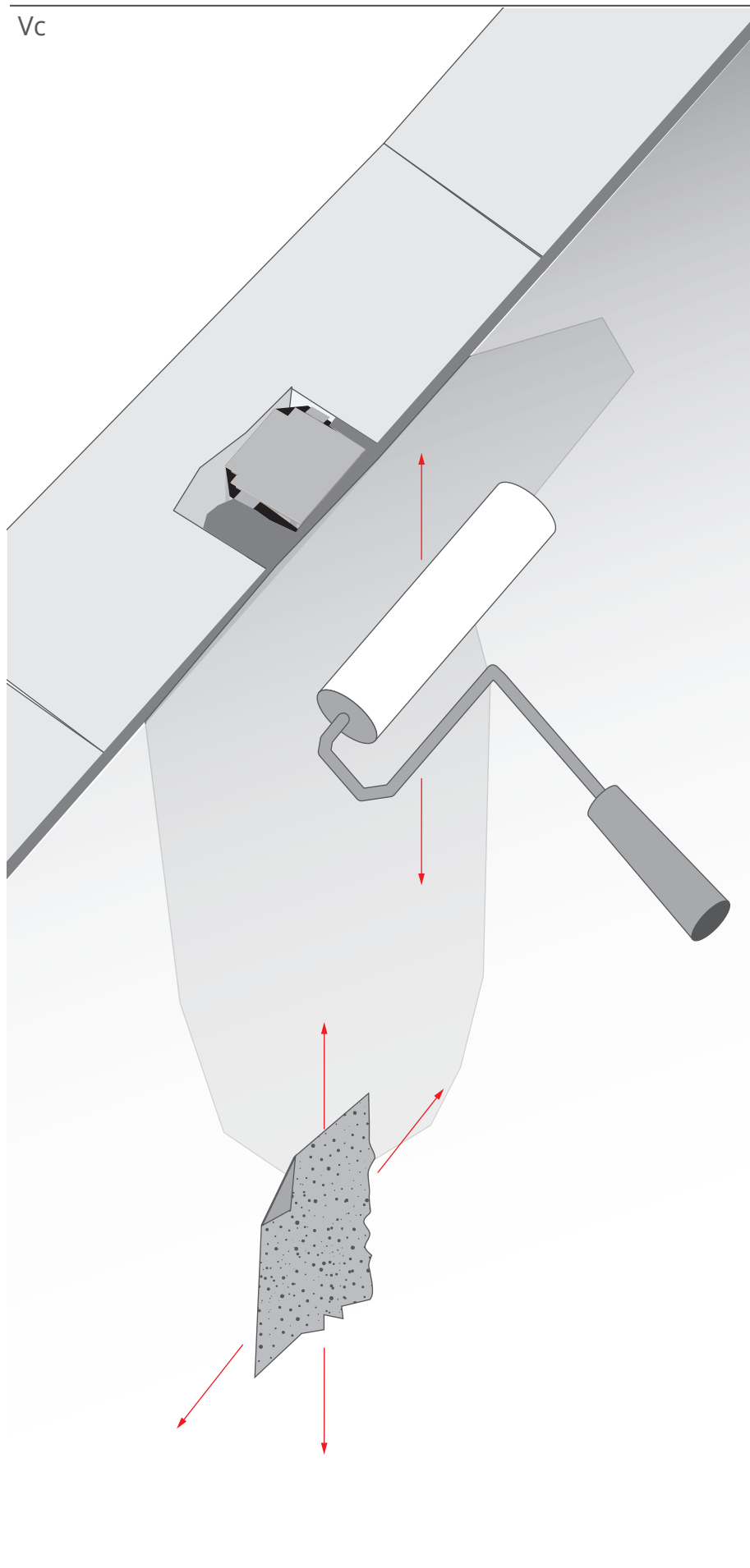


Po wyschnięciu kleju usuń klin, nałóż tynk.

Wkładka ochronna zabezpieczy wnętrze profilu przed zabrudzeniem.

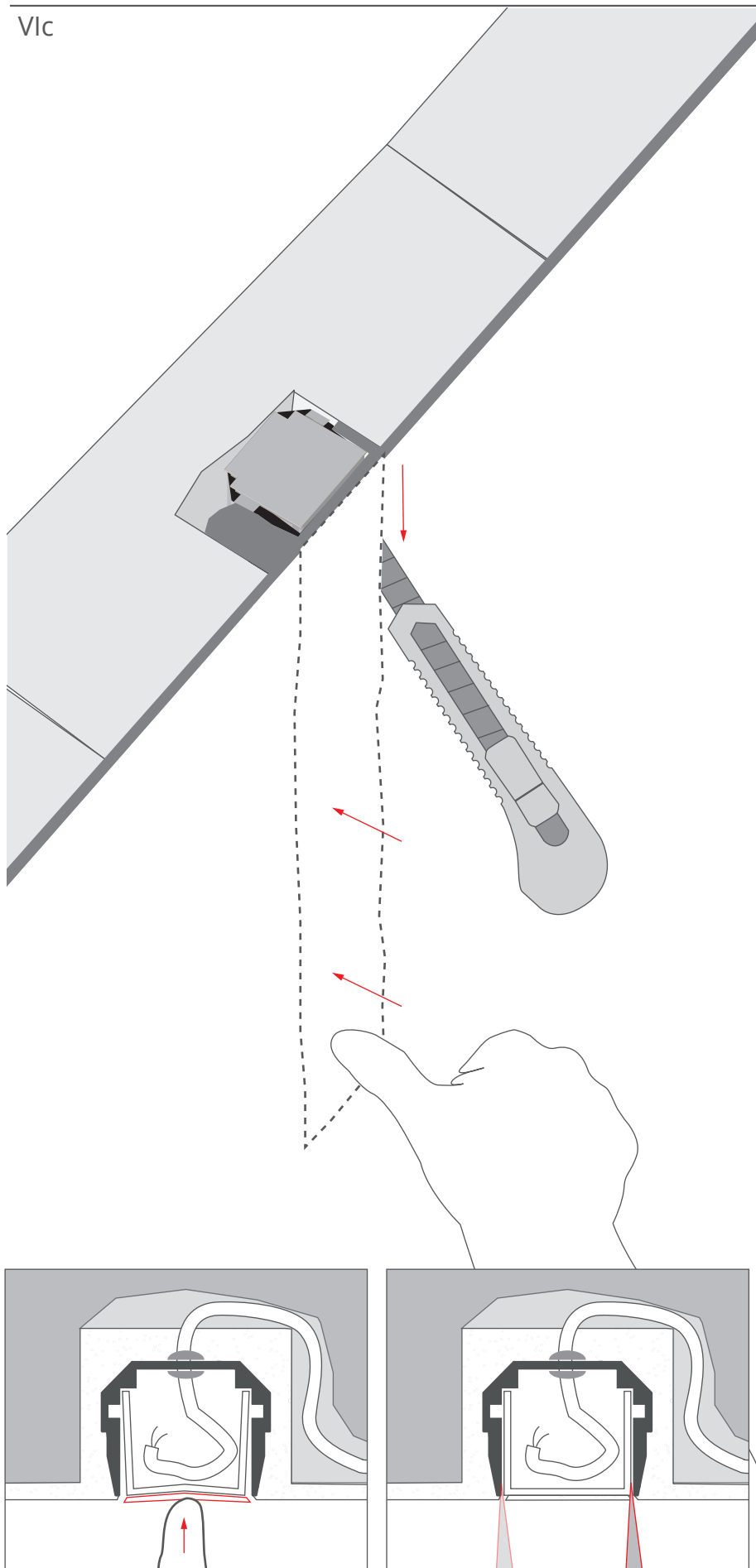
Wyrównaj powierzchnię, i poczekaj aż tynk wyschnie.

Vc



Wyszlifuj powierzchnię i pomaluj.

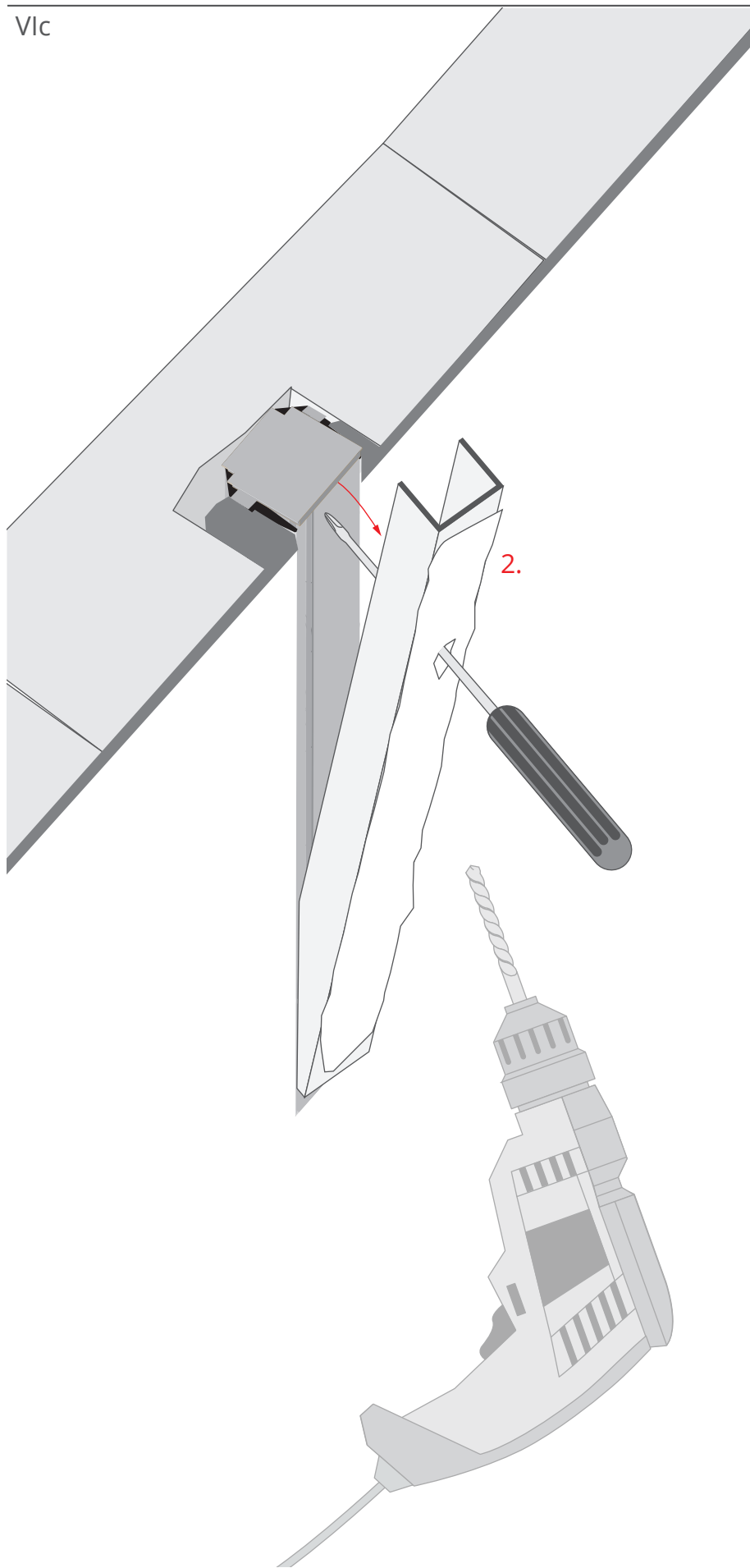
Vlc



Wciśnij palcem powierzchnię zaschniętej farby na długości wkładki ochronnej, aby uwydatnić krawędzie profilu.

Przetnij warstwę farby i gładzi na styku aluminiowej krawędzi profilu i wkładki ochronnej.

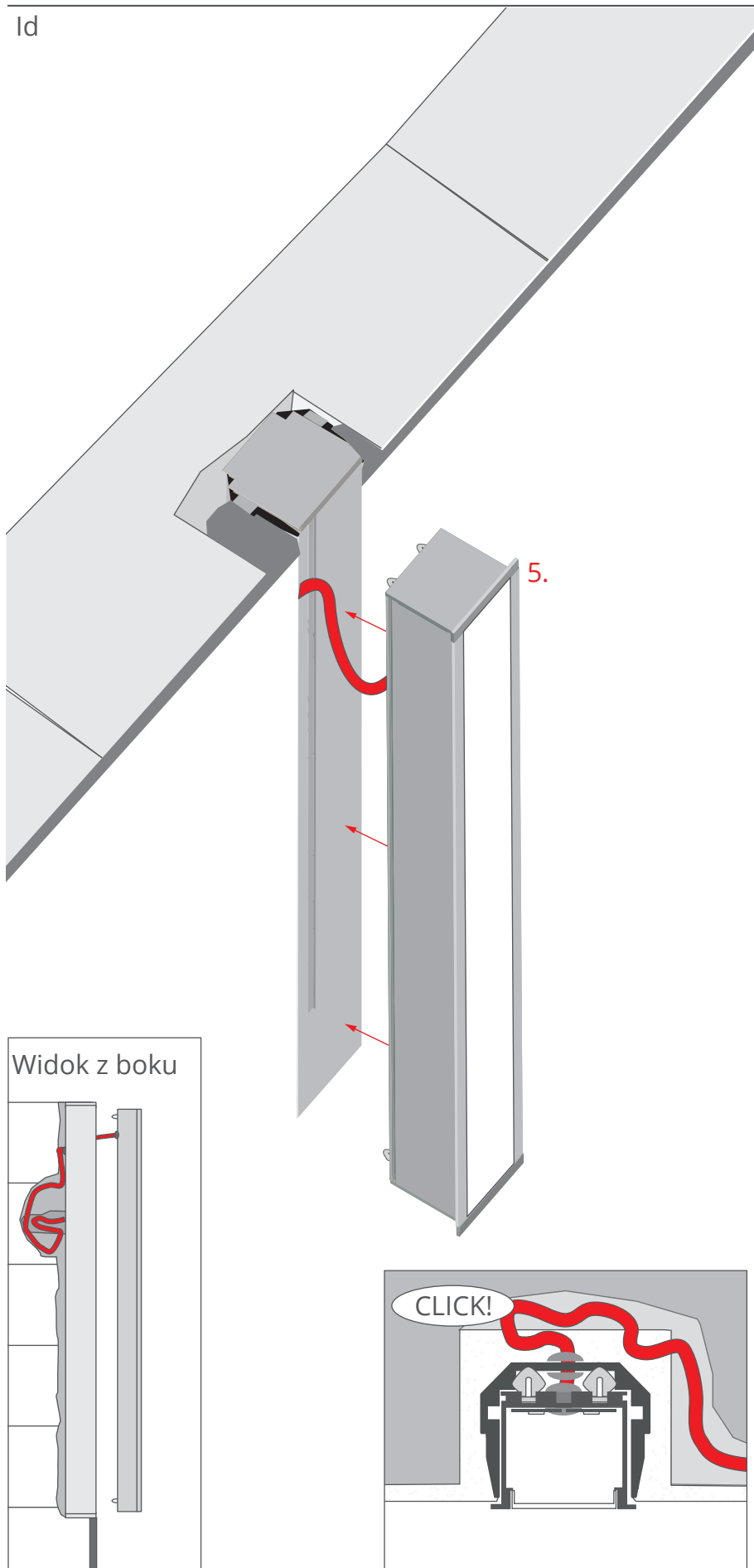
Vlc



Nawierć otwór we wkładce ochronnej (2)

Dowolnym narzędziem (np. śrubokrętem) zahacz wkładkę ochronną za nawierzony otwór i delikatnie usuń ją z profilu.

Id



Podłącz przewody zasilające, wsuń nadmiar przewodu przez dławnicę do wcześniej przygotowanej komory w tylnej ścianie brzozy.

Wepnij oprawę z profilu LOKOM (5) do gotowego kanału montażowego.