

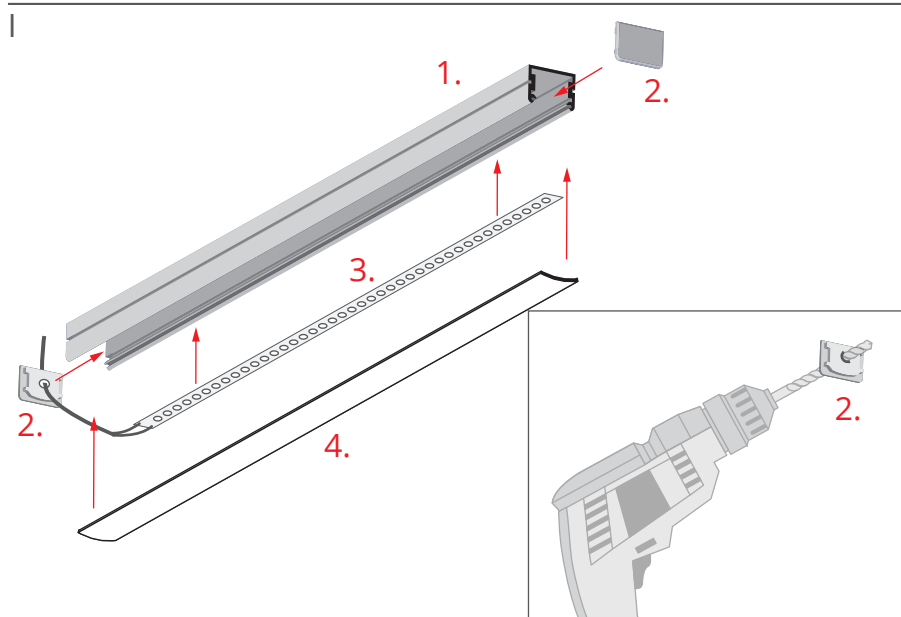
1. Profil TAPO (Ref. C1919)
2. Zaślepka\*
3. Taśma LED\*
4. Osłona\*
5. Mocownik\*
6. Wkręt z łbem stożkowym (6-8 mm / 0.24-0.31")
7. Zasilacz 12 V lub 24 V\*

\*Pełen wybór akcesoriów i elektroniki dostępny jest na stronie [www.KlusDesign.pl](http://www.KlusDesign.pl)

**UWAGA!** Wszystkie taśmy LED powinny być podłączone do zasilacza 12 V lub 24 V.

**WAŻNE:** Instrukcja nie pokazuje wszystkich możliwości montażu.

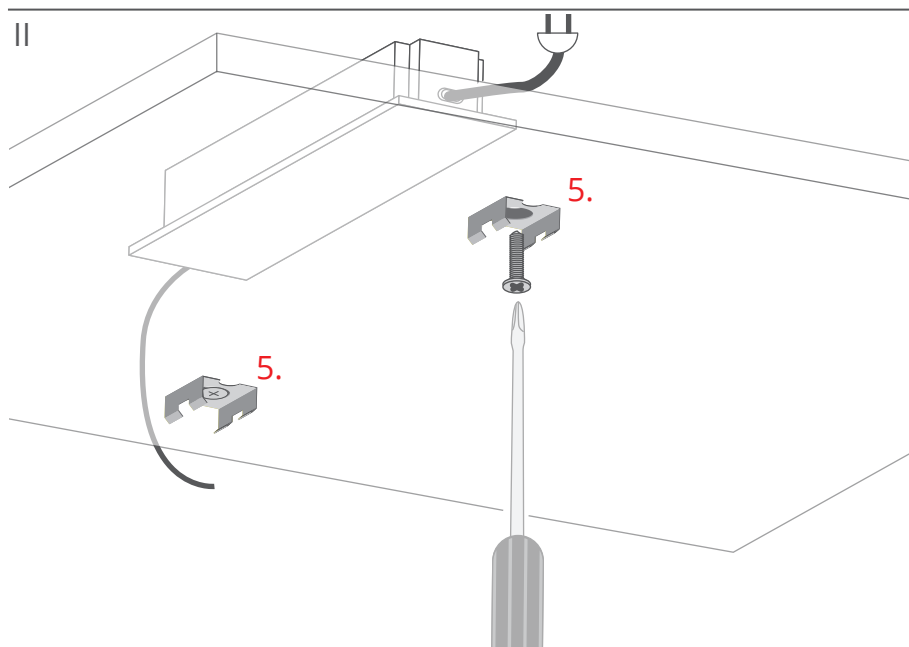
Dodatkowe akcesoria powiązane z produktem wraz z instrukcjami montażu dostępne są na stronie [www.KlusDesign.pl](http://www.KlusDesign.pl). Rysunki profili i akcesoriów w instrukcji są uproszczone i tylko w przybliżeniu oddają rzeczywiste kształty.



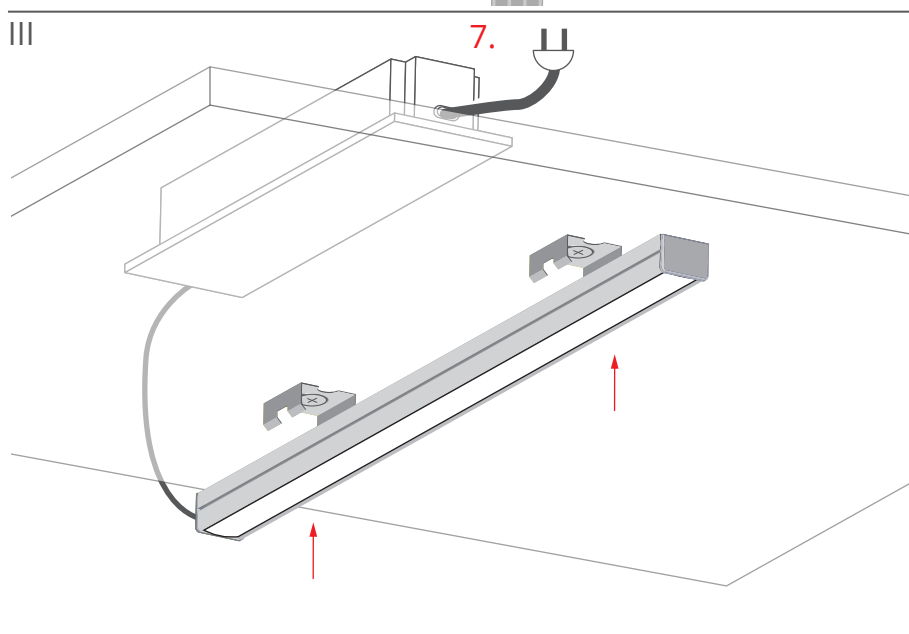
Wklej taśmę LED (3) do profilu TAPO (1).

Nawierć otwór na przewód zasilający w zaślepce (2).

Zamontuj osłonę (4) i zaślepki (2). Przewód zasilający od taśmy LED wyprowadź przez otwór nawiecony w zaślepce.



Przykręć mocowniki (5) do powierzchni.



Podłącz przewód od taśmy LED do zasilacza (7).

Podłącz zasilanie i wepnij oprawę w mocowniki.